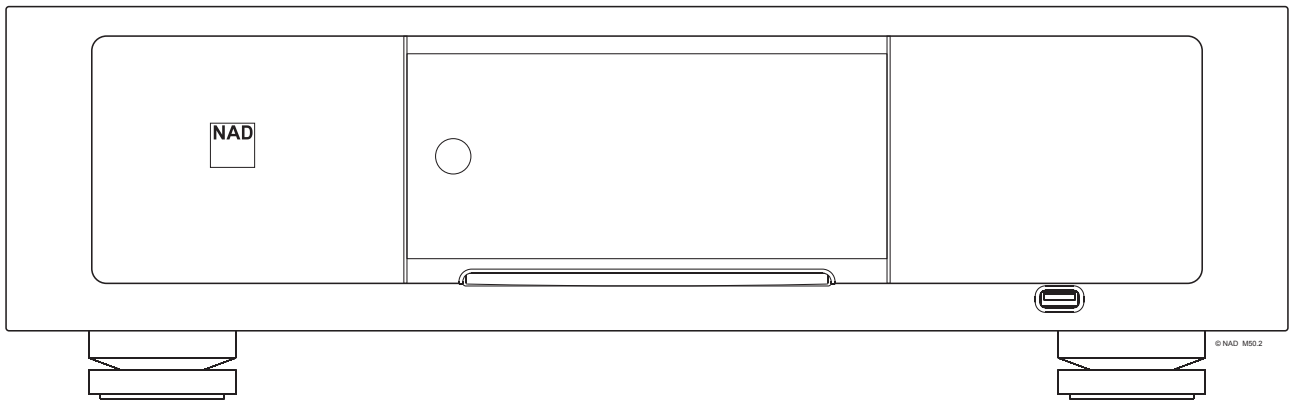




# M50.2

Digitale Muziekspeler

---



Gebruikershandleiding

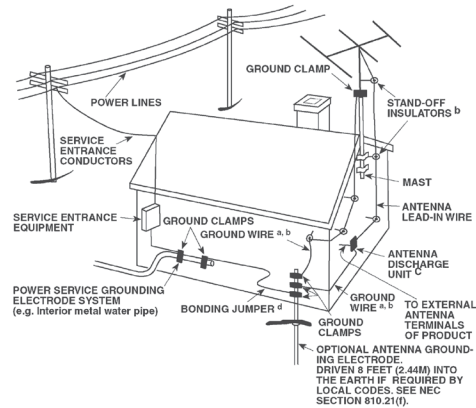
# BELANGRIJKE VEILIGHEIDSLINSTRUCTIES

**BEWAAR DEZE VEILIGHEIDSEISEN OM ZE LATER TE KUNNEN RAADPLEGEN. LEEF ALLE WAARSCHUWINGEN EN VEILIGHEIDSEISEN DIE ZIJN AANGEDUID OP DE AUDIO-APPARATUUR ZORGVULDIG NA.**

- Instructies lezen** - Lees alle veiligheidseisen en de gebruiksaanwijzing alvorens het product te gebruiken.
- Instructies bewaren** - Bewaar de veiligheidseisen en de gebruiksaanwijzing om ze later te kunnen raadplegen.
- Waarschuwingen naleven** - Leef alle waarschuwingen die zijn aangeduid op het product en in de gebruiksaanwijzing zorgvuldig na.
- Instructies naleven** - Leef de gebruiks- en bedieningsaanwijzing zorgvuldig na.
- Reinigen** - Trek de stekker van dit product uit de contactdoos alvorens het te reinigen. Gebruik geen vloeibare reinigingsmiddelen of spuitbussen. Gebruik voor het schoonmaken een droge doek.
- Bevestigingen** - Gebruik nooit bevestigingen die niet door de fabrikant van dit product worden aangeraden, aangezien zij gevaar kunnen opleveren.
- Water en vocht** - Gebruik dit product niet in de buurt van water, bijvoorbeeld bij een bad, een bak water of de gootsteen, in een natte kelder of in de buurt van een zwembad of iets dergelijks.
- Toebehoren** - Plaats het product niet op een onstabiele wagen, rek, driepoot, steun of tafel. Het product kan vallen en ernstig letsel veroorzaken bij een kind of volwassene. Ook kan het product ernstig beschadigd worden. Zet het product alleen op een wagen, rek, driepoot, steun of tafel die door de fabrikant worden aangeraden of met het product worden verkocht. Bij het opstellen van het product moeten de instructies van de fabrikant worden nageleefd en moet een bevestiging worden gebruikt die door de fabrikant wordt aangeraden.
- Bij het verplaatsen van het product en steun of wagen moet voorzichtig te werk worden gegaan. Door snel stoppen, te veel kracht uitoefenen en onregelmatige oppervlakken kunnen het product en wagen kantelen of omvallen.
- Ventilatie** - Gleuven en openingen in de behuizing dienen voor ventilatie en een betrouwbare werking van het product. Ook beschermen zij het product tegen oververhitting. Deze openingen mogen niet worden verstopt of afgedekt. Deze openingen mogen nooit worden geblokkeerd door het product op een bed, bank, mat of iets dergelijks te plaatsen. Dit product mag niet in een omsloten plaats worden gezet, zoals een boekenkast of rek, tenzij er voor een goede ventilatie wordt gezorgd of de instructies van de fabrikant zijn opgevolgd.
- Vermogensbronnen** - Dit product mag alleen worden aangesloten op de vermogensbron die op het betreffende etiket staat aangegeven. Indien u niet zeker weet welke vermogensbron in uw huis wordt gebruikt, neem dan contact op met de dealer of het plaatselijke elektriciteitsbedrijf. De allereerste wijze om de versterker van de netvoeding af te sluiten is door de netstekker uit de contactdoos te verwijderen. U dient zeker te stellen dat de netstekker steeds beschikbaar is. Trek het netsnoer uit de contactdoos indien de unit meerdere maanden of langer niet gebruikt zal worden.
- Aarden of Polariteit** - Dit product zou kunnen uitgerust zijn met een gepolariseerde wisselstroomlijnstekker (een stekker waarvan een van de pennen breder is dan de andere). Deze stekker kan op slechts een manier in de contactdoos worden gestoken. Dit is een veiligheidsfunctie. Indien u de stekker niet correct in de contactdoos kunt steken, draai de stekker dan om. Indien de stekker ook dan nog niet past, neem dan contact op met uw elektricien om de verouderde contactdoos te vervangen. Overbrug of vernietig het veiligheidsdoel van de gepolariseerde stekker niet.
- Netsnoerbescherming** - Netsnoeren moeten zo worden gelegd dat er niet op kan worden gestapt en dat ze niet klem kunnen raken door voorwerpen die erop of ertegen worden geplaatst. Er moet met name op de snoeren worden gelet bij de stekkers, bij de aanvullende aansluitingen en bij het punt waar zij uit het product komen.
- Aarden van de buitenantenne** - Indien er aan dit product een buitenantenne of een kabelsysteem wordt aangesloten, dient u zeker te stellen dat de antenne of het kabelsysteem behoorlijk wordt geaard ter bescherming tegen spanningspieken en statische ladingen die zich hebben opgebouwd. Artikel 810 van de Nationale Elektrische Code, ANSI/NFPA 70, verstrekt informatie over het correct aarden van de mast en het steundeel, het aarden van de inkomende draad in de antenne-afvoerenheid, de grootte van de aardleiders, het plaatsen van de antenne-afvoerenheid, de aansluiting aan de aardelektrodes, en de specificaties van de aardelektrode.

## OPMERKING VOOR INSTALLATEUR VAN CATV-SYSTEEM:

Deze opmerking dient als herinnering voor de installateur van het CATV-systeem dat hij artikel 820-40 van de National Electrical Code (national elektrische code) dient op te volgen. Dit artikel bevat richtlijnen voor het op de juiste manier aarden, met name de specificatie dat de aarde voor de aardingskabel op het aardingsstelsel van het gebouw moet worden aangesloten en wel zo dicht als praktisch mogelijk bij het punt waar de kabel het gebouw binnenkomt.



- Bliksem** - Trek bij onweer en bliksem of wanneer het apparaat lange tijd niet gebruikt zal worden de stekker uit de contactdoos. Op deze manier wordt voorkomen dat het product wordt beschadigd door eventuele bliksemslag en stroompieken.
- Elektrische kabels** - Een buitenantenne mag niet in de nabijheid van bovengrondse elektrische kabels of ander lichtnet of elektrische circuits staan. De antenne zeker ook niet plaatsen daar waar er de mogelijkheid bestaat dat de antenne op de elektrische kabels of circuits zou kunnen vallen. Wanneer u een buitenantenne installeert, dient u zeker te stellen dat u niet in aanraking komt met zulke elektrische kabels of circuits gezien het levensgevaar.
- Overbelasting** - Ervoor zorgen dat contactdozen, verlengsnoeren en ingebouwde aanvullende aansluitingen niet overdadig worden belast, omdat dit kan leiden tot brand of elektrische schok.
- Voorwerpen en vloeistoffen** - Duw nooit voorwerpen via openingen in dit product, omdat zij gevaarlijke spanningsdelen kunnen aanraken of kortsluitingen kunnen veroorzaken met brand of een elektrische schok tot gevolg. Mors nooit vloeistof op dit product.

**WAARSCHUWING: HET APPARAAT NIET BLOOTSTELLEN AAN WATER, MORSEN OF SPATTEN EN GEEN VOORWERPEN GEVULD MET VLOEISTOFFEN, ZOALS VAZEN, OP HET APPARAAT PLAATSEN. ZOALS BIJ ALLE ELECTRONISCHE PRODUCTEN, ERVOOR ZORGEN DAT ER GEEN VLOEISTOFFEN IN ENIG ONDERDEEL VAN HET SYSTEEM TERECHTKOMT. VLOEISTOFFEN KUNNEN TOT STORINGEN LEIDEN EN/OF BRAND VEROOZAKEN.**

**19 Beschadigingen waarvoor onderhoud nodig is** - Trek de stekker uit de contactdoos en laat het onderhoud over aan erkend onderhoudspersoneel indien de volgende omstandigheden zich voordoen:

- a) Het netsnoer of de stekker is beschadigd.
- b) Er is vloeistof op het product gemorst of er zijn voorwerpen in het product gevallen.
- c) Het product werd aan regen of water blootgesteld.
- d) Het product werkt niet naar behoren wanneer de bedieningsinstructies worden opgevolgd. Stel alleen die bedieningselementen af die in de instructies staan beschreven aangezien door een onjuiste afstelling van andere bedieningselementen schade kan ontstaan. Om het product weer naar behoren te laten werken, zal een erkende technicus vaak een langdurige procedure moeten uitvoeren.
- e) Het product is gevallen of beschadigd geraakt.
- f) Indien er een duidelijke verandering in de prestaties van het product optreedt, zal onderhoud nodig zijn.

**20 Vervangingsonderdelen** - Indien vervangingsonderdelen nodig zijn, let er dan op dat de technicus de vervangingsonderdelen gebruikt die door de fabrikant zijn aangegeven of die dezelfde kenmerken hebben als het originele onderdeel. Door niet-geautoriseerde vervangingen kan er brand ontstaan, kunnen er elektrische schokken worden opgelopen of kunnen andere gevaren optreden.

**21 Veiligheidscontrole** - Na het uitvoeren van onderhoud of reparaties aan het product, dient u de technicus te vragen veiligheidscontroles uit te voeren om na te gaan of het product naar behoren werkt.

**22 Installatie aan wand of plafond** - Bevestig dit toestel aan een wand of plafond volgens de instructies van de fabrikant.

**23 Warmte** - Plaats het niet bij warmtebronnen zoals een radiator, verwarmingsrooster, kachel of andere apparatuur (waaronder versterkers) die warmte produceren.

## WAARSCHUWING

OM HET RISICO OP BRAND EN ELEKTRISCHE SCHOKKEN TE VERMINDEREN, MAG DIT PRODUCT NIET AAN REGEN OF VOCHT WORDEN BLOOTGESTELD.

OM ELEKTRISCHE SCHOKKEN TE VOORKOMEN, MOET DE BREDE PEN VAN DE STEKKER IN DE BREDE GLEUF WORDEN GEPLAATST EN GOED WORDEN VASTGEDUWD.

## LET OP

Deze apparatuur maakt gebruik van een lasersysteem. Lees deze gebruikershandleiding aandachtig door, zodat u het product op de juiste manier kunt gebruiken. Berg de handleiding voor toekomstig gebruik veilig op. Mocht er onderhoud aan de unit nodig zijn, neem dan contact op met een erkende serviceplaats. Het gebruik van bedieningselementen en het uitvoeren van afstellingen en procedures die niet in deze handleiding vermeld staan, kunnen leiden tot blootstelling aan laserstraling. Om rechtstreekse blootstelling aan de laserstraal te voorkomen, mag de behuizing niet worden geopend. Er is een zichtbare laserstraling wanneer de behuizing wordt geopend.

## KIJK NIET IN DE LASERSTRAAL.

## FCC-KENNISGEVING

Deze apparatuur zal mogelijk radiofrequente energie genereren of gebruiken. Veranderingen of modificaties van deze apparatuur kan schadelijke interferentie veroorzaken tenzij het modificaties betreft die expliciet zijn goedgekeurd in de handleiding. De gebruiker zou de toestemming deze apparatuur te bedienen kunnen verliezen als een niet-geautoriseerde verandering of modificatie wordt aangebracht.

CLASS 1 LASER PRODUCT  
KLASSE 1 LASER PRODUKT  
LUOKAN 1 LASER LAITE  
KLASS 1 LASER APPARAT  
CLASSE 1 PRODUIT LASER

## INFORMATIE OP LABELS

Dit apparaat voldoet aan de bepalingen van Deel 15 van de FCC-regels (FCC – Federal Communications Commission). Voor werking en gebruik gelden de volgende condities:

- (1) Dit apparaat mag geen schadelijke interferentie veroorzaken, en
- (2) Dit apparaat moet iedere interferentie die wordt ontvangen, kunnen accepteren, inclusief interferentie die ongewenste werking zou kunnen veroorzaken.

## VERKLARING BLOOTSTELLING AAN RF

De antenne(s) die worden gebruikt voor deze zender moeten zo worden geïnstalleerd dat een scheidingsafstand van ten minste 20 cm tot alle personen wordt geboden en mag niet op dezelfde plaats worden geplaatst of worden bediend in combinatie met een andere antenne of zender dan de antenne en zender die zich in dit apparaat bevinden.

## VEREISTE CANADESE INDUSTRIE

Dit digitale apparaat van klasse B voldoet aan alle vereisten van de "Canadian Interference-Causing Equipment Regulations".



HET SYMBOOL VAN DE BLIKSEMFLITS IN EEN DRIEHOEK MAAKT DE GEBRUIKER EROP ATTENT DAT ER EEN NIET-GEÏSOLEERDE "GEVAARLIJKE SPANNING" BESTAAT IN DE BEHUIZING VAN HET PRODUCT, EN DAT DEZE SPANNING HOOG GENOEG KAN ZIJN OM GEVAAR VOOR ELEKTRISCHE SCHOKKEN OP TE LEVEREN.



HET UITROEPTEKEN IN DE DRIEHOEK MAAKT DE GEBRUIKER EROP ATTENT DAT ER BELANGRIJKE BEDIENINGS- EN ONDERHOUDSINSTRUCTIES IN DE DOCUMENTATIE BIJ HET APPARAAT ZIJN OPGENOMEN.



## LET OP

Door wijzigingen of modificaties die niet uitdrukkelijk zijn goedgekeurd door NAD Electronics ten aanzien van conformiteit aan de regelgeving, kan de gebruiker het recht worden ontnomen de apparatuur te gebruiken.

## WAARSCHUWING

Gebruik bij aansluiting van dit product op 240V een geschikte stekker.

## WAARSCHUWING TEN AANZIEN VAN PLAATSING

Voor een goede ventilatie moet er een ruimte rond de unit worden gelaten die gelijk is aan of groter is dan hieronder aangegeven. Deze ruimte moet worden gemeten vanaf de grootste buitenafmetingen, waaronder uitsteekfels.

- Panelen links en rechts: 10 cm
- Paneel achterzijde: 10 cm
- Paneel bovenzijde: 10 cm

# WICHTIGE SICHERHEITSHINWEISE

## KENNISGEVING VOOR DRAADLOOS PRODUCT EUROPESE UNIE



Producten die voorzien zijn van de CE-markering voldoen aan de R&TTE-Richtlijn (1999/5/EC), de EMC-Richtlijn 2004/108/EC en de Laagspanningsrichtlijn 2006/95/EC uitgegeven door Commissie van de Europese Gemeenschap. Alleen binnenshuis gebruiken.

## OPMERKINGEN OVER MILIEUBESCHERMING



Gooi het apparaat aan het einde van zijn bruikbare leven niet bij het gewone huisvuil maar breng het naar een inzamelpunt waar elektrische en elektronische apparatuur wordt ingezameld voor recycling. Het symbool op het product, de gebruikershandleiding en de verpakking maakt u hierop attent.

De materialen kunnen worden hergebruikt in overeenstemming met de markeringen die erop zijn aangebracht. Door middel van hergebruik, recycling van grondstoffen of andere vormen van recycling van oude producten levert u een belangrijke bijdrage aan de bescherming van ons milieu. Uw gemeente kan u inlichtingen verstrekken over het inzamelpunt voor verantwoorde afvalverwerking.

## INFORMATIE OVER INZAMELING EN VERWERKING VAN GEBRUIKTE BATTERIJEN (RICHTLIJN 2006/66/EG VAN HET EUROPEES PARLEMENT EN DE RAAD VAN DE EUROPESE UNIE) (ALLEEN VOOR EUROPESE KLANTEN)



Pb



Hg

Cd

Wanneer batterijen voorzien zijn van één van deze symbolen duidt dat aan dat zij moeten worden behandeld als "afval voor gescheiden inzameling" en niet als gewoon huisvuil. Het wordt gestimuleerd dat noodzakelijke maatregelen worden geïmplementeerd om gebruikte batterijen zo veel mogelijk gescheiden in te zamelen en batterijen zo min mogelijk met het gewone gemengde huisvuil te verwerken.

Bij eindgebruikers wordt erop aangedrongen gebruikte batterijen niet weg te gooien bij het ongesorteerde huisvuil. Om het recyclen van gebruikte batterijen op grote schaal mogelijk te maken wordt u verzocht gebruikte batterijen gescheiden van het huisvuil en op juiste wijze via een toegankelijk inzamelpunt bij u in de buurt weg te gooien. Neem voor meer informatie over de inzameling en recycling van gebruikte batterijen contact op met de gemeentelijke instanties ter plaatse, uw gemeentelijke reinigingsdienst of het verkooppunt waar u de artikelen hebt aangeschaft.

Wanneer u zich houdt aan de voorschriften voor juiste verwerking van gebruikte batterijen, worden mogelijke gevaarlijke effecten voor de menselijke gezondheid voorkomen en wordt de negatieve uitwerking van batterijen en gebruikte batterijen op het milieu tot een minimum beperkt, en zo draagt u bij aan de bescherming, het behoud en de kwaliteitsverbetering van het milieu.

## NOTEER HET MODELNUMMER (NU U HET NOG KUNT ZIEN)

Het model- en serienummer van uw nieuwe M50.2 bevinden zich aan de achterkant van de behuizing. Wij raden u aan deze nummers hier te noteren, zodat u ze later gemakkelijk terug kunt vinden:

Modelnr.: .....

Serienr.: .....

### WAT ZIT ER IN DE DOOS

In de verpakking van uw M50.2 treft u aan

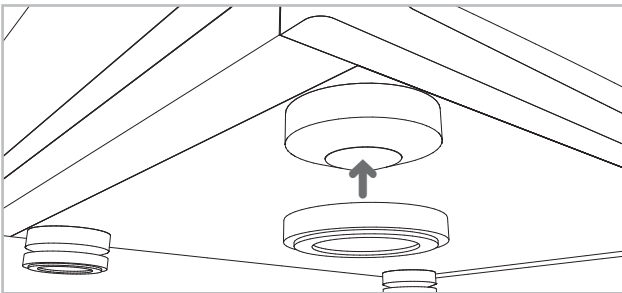
- Twee losse netsnoeren
- Vier magnetische voeten
- Twee draadloze antennes
- Reinigingsdoek
- USB-flash-drive
- Snelstartgids

### BEWAAR DE VERPAKKING

Bewaar de doos en alle verpakkingsmateriaal behorend bij uw M50.2. Als u gaat verhuizen of om een andere reden uw M50.2 moet vervoeren, is dit daarvoor verreweg de veiligste en meest geschikte doos. Wij hebben al vaak gezien dat componenten die verder in perfecte staat waren, beschadigd raakten omdat ze werden vervoerd in een doos die niet geschikt was. Daarom vragen wij u, bewaar deze doos!

### INSTALLATIE VAN VOETEN

U kunt de bijgeleverde magnetische voeten gemakkelijk installeren door ze uit te lijnen met en te bevestigen aan de bijbehorende schoen. Raadpleeg onderstaande illustratie.



### SNELSTARTGIDS

Deze eenvoudige gids helpt u aan de slag te gaan met uw M50.2.

#### MAAK VERBINDING!

- Volg de aanwijzingen in de bijgesloten Snelstartgids van de Digital Music Player M50.2 voor het tot stand brengen van de verbinding tussen de toestellen voor invoer en uitvoer van het signaal en de Wi-Fi- en Bluetooth-antennes.
- De connectors voor het opzetten van de verbinding worden niet bij het M50.2-pakket geleverd.

#### AANSLUITEN OP HET NETWERK

- Sluit één zijde van de Ethernet-kabel (niet meegeleverd) aan op de LAN-poort van de M50.2 en de andere direct op uw niet-draadloze thuisnetwerk of router.
- Een andere methode is een draadloze verbinding met de M50.2 tot stand te brengen. Raadpleeg het hoofdstuk hieronder over "OP WI-FI AANSLUITEN".

#### AANSLUITEN OP DE STROOMVOORZIENING

De M50.2 wordt geleverd met twee aparte netsnoeren. Selecteer het wisselstroomsnoer dat geschikt is voor uw geografische locatie.

- 1 Steek de stekker van het wisselstroomsnoer pas in het stopcontact, wanneer u eerst het andere uiteinde van het snoer stevig op de netvoedingsaansluiting van de M50.2 hebt aangesloten.
- 2 Zet de schakelaar POWER op het achterpaneel in de stand ON en zet vervolgens de M50.2 aan door op de knop Standby aan de bovenzijde van het voorpaneel te drukken.

### VERBINDING MAKEN MET WI-FI

- 1 Zoek op uw tablet of smartphone het Wi-Fi-netwerk (hotspot) die overeenkomt met de unieke netwerk-ID van de M50.2 en maak verbinding. De netwerk-ID staat in de lijst als productnaam (d.w.z. M50.2), onmiddellijk gevolgd door de laatste vier cijfers van het MAC-adres (MAC = Machine Access Control (bijvoorbeeld: M50.2-001A)).
- 2 Open een webbrowser op uw tablet of smartphone, voer **http://10.1.2.3** in en druk op "Go" of ENTER.
- 3 Er moet dan een pagina met een regelpaneel verschijnen. Selecteer "WiFi configureren" en u wordt doorgeleid naar de pagina "Draadloos configureren".
- 4 Selecteer uw thuisnetwerk of de van toepassing zijnde naam van het draadloze netwerk (SSID) uit het snelmenu "Draadloos Configureren".
- 5 Voer het wachtwoord van uw draadloze thuisnetwerk (eventueel de Wachtwoordzin, WEP/WAP-sleutel) in het veld "Voer wachtwoord of sleutel in (indien beveiligd)".

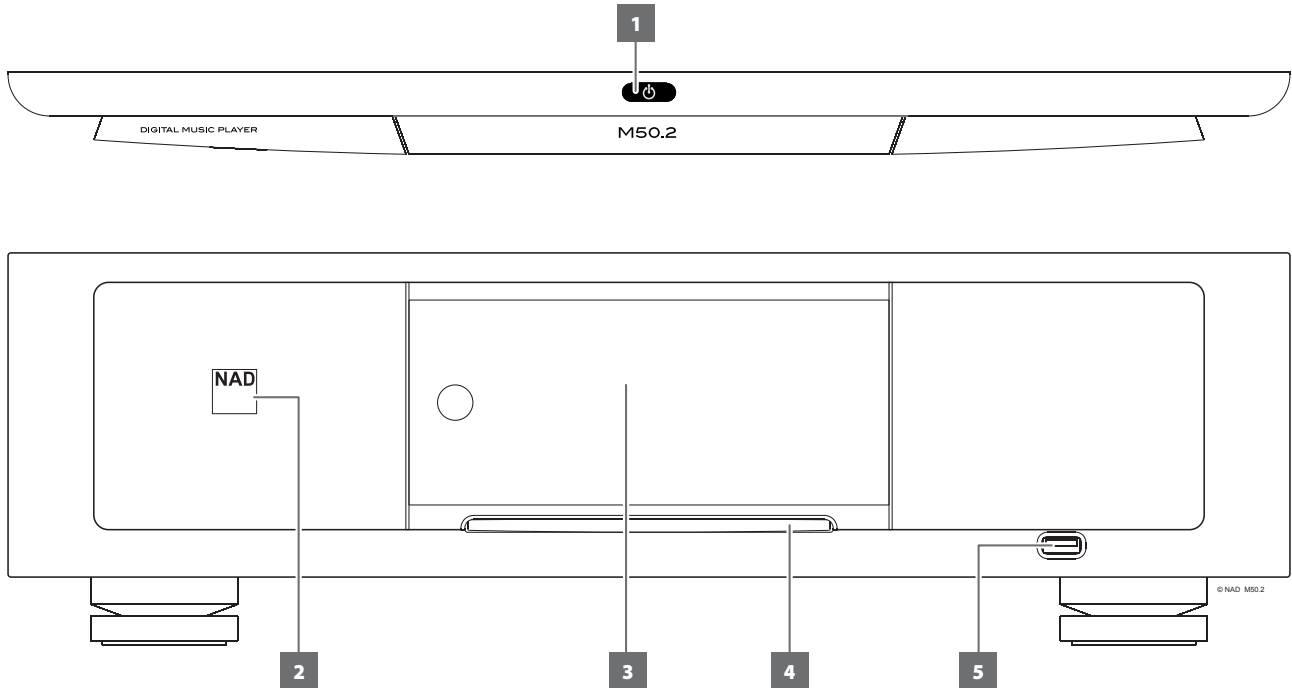
Het Wachtwoord (eventueel wachtwoordzin, WEP/WAP-sleutel) is hetzelfde Wachtwoord dat is geïnstalleerd of gegenereerd bij de configuratie van uw thuis-router of gateway. Wanneer u niet het juiste wachtwoord invoert in het menu "Draadloos configureren", wordt het apparaat niet ingeschakeld en keert u terug naar de stand Hotspot.

Probeer gerust meerdere wachtwoorden, dat deert het toestel op geen enkele manier. Als u uw wachtwoord niet meer weet, log dan in op uw router en zoek het wachtwoord in het relevante installatiescherm voor het gedeelte Draadloze configuratie. Raadpleeg de documentatie van uw router voor nadere informatie.

- 6 Selecteer een "Spelernaam" uit de snelkeuzelijst of maak speciaal een kamernaam aan met het toetsenbord op het scherm in het veld "Aangepaste naam".
- 7 Druk op "Bijwerken" en wacht tot het indicatielampje Status blauw blijft branden. Dit geeft aan dat het is gelukt verbinding te maken met uw Wi-Fi-netwerk thuis.
- 8 Selecteer weer uw Wi-Fi-netwerk thuis uit de instellingen van het hoofdnetwerk op uw tablet of smartphone.

# AANDUIDING VAN BEDIENINGSFUNCTIES

## VOORPANEEL



### 1 KNOP (STANDBY)

- Raak de knop (Standby) aan de bovenzijde van het voorpaneel aan en schakel de M50.2 in (ON) uit stand-by. Houd de knop (Standby) ingedrukt tot de M50.2 weer terugschakelt naar stand-by.
- Eén maal indrukken of aanraken van de knop (Stand-by) schakelt de M50.2 niet in stand-by. De bedoeling hiervan is te voorkomen dat u de M50.2 onbedoeld in de stand Stand-by zet als u per ongeluk de knop (Standby) aanraakt in de bedrijfsstand.
- De kleur van het indicatielampje Status zal oranje worden in de stand stand-by.

### BELANGRIJKE OPMERKINGEN

*U kunt de knop (Standby) pas bedienen:*

- Wanneer de stekker van het meegeleverde netsnoer van de M50.2 in een stopcontact is gestoken.*
- Wanneer schakelaar POWER (Aan/Uit) op het achterpaneel in de stand ON staat.*

### 2 INDICATIELAMPJE STATUS

Dit lampje geeft aan dat er verbinding is met een netwerk. Hieronder vindt u een tabel waarin de codes die worden aangeduid door het knipperen van het LED-lampje worden vermeld met de bijbehorende beschrijvingen.

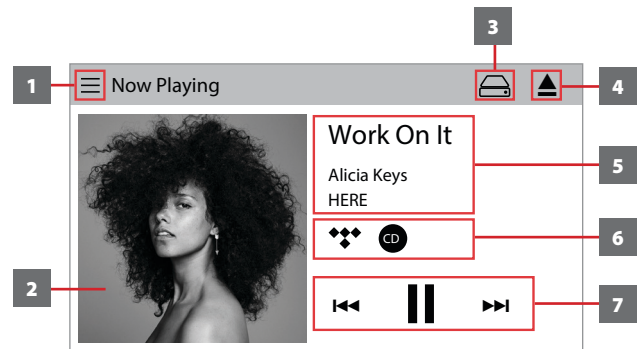
CODE VAN HET KNIPPEN VAN HET LED-LAMPJE	BESCHRIJVING
Wisselend rood en groen knipperend	Stand Bijwerken
Rood	Opstarten, opnieuw opstarten
Ononderbroken groen	Stand Hotspot
Ononderbroken rood	Bezig met opstarten
Ononderbroken rood	Opstarten niet mogelijk; drive-fout
Ononderbroken wit	Indexeren
Ononderbroken blauw	Verbonden met netwerk – klaar voor gebruik met BluOS-App

### 3 DISPLAY (DISPLAY MET AANRAAKPANEEL)

- Visuele informatie in het display over de muziek die wordt weergegeven of de mediabron.
- Functies van het aanraakpaneel worden ook weergegeven afhankelijk van de bron of het medium.

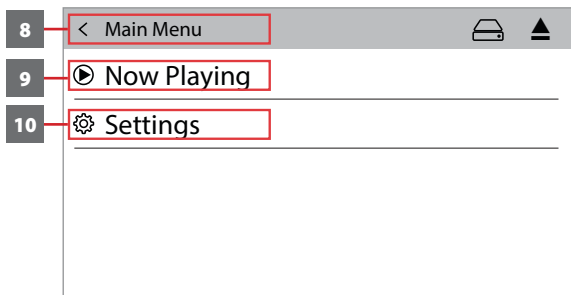
### VOORBEELDSCHERM VAN HET DISPLAY

#### A Grote weergave album-artwork (Wordt nu afgespeeld)



- Nieuw scherm wordt geopend waarin de opties van het Hoofdmenu worden getoond (Zie de weergave van het Hoofdmenu hieronder).
- Grote albumhoes.
- Indicatielampje interne harde schijf.
- Schijf geplaatst in schijfopening wordt uitgeworpen.
- Informatie over album, naam van artiest en muziek.
- Logo of pictogram voor provider van de muziekservice of mediabron-ingang (analoog, optisch, coaxiaal, audio, Bluetooth, USB)
- Bedieningsfuncties voor weergave van toepassing zijnde media (song, titel, bestand, muziekzender en overige).
  - ▶▶ Ga naar volgende medium.
  - ▶|| Speel medium af of pauzeer.
  - ◀◀ Ga terug naar vorige medium.

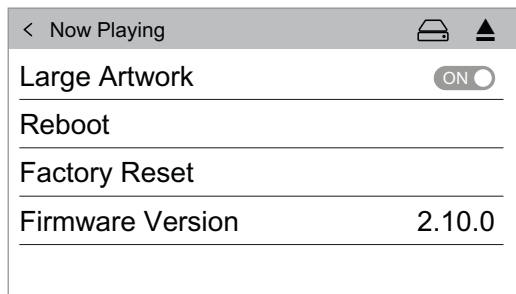
### B HOOFDMENU



Raak item aan voor weergave relevante optie.

- 8 Scherm keert terug naar weergave "Wordt nu weergegeven".
- 9 Scherm "Wordt nu weergegeven" wordt getoond.
- 10 Er wordt een nieuw scherm geopend dat de optie "Settings" laat zien (hieronder).

### C Instellingen



#### Groot Artwork (AAN/UIT)

**ON (Aan):** Scherm "Wordt nu weergegeven" wordt getoond met een grote weergave van de hoes van het album.

**OFF (Uit):** Scherm "Wordt nu weergegeven" wordt getoond met een verkleinde weergave van de hoes van het album.

#### Opnieuw opstarten (Ja/Annuleren)

**Yes (Ja):** M50.2 wordt uitgeschakeld en start opnieuw op.

**Cancel (Annuleren):** actuele conditie wordt gehandhaafd.

#### Reset instellingen af-fabriek

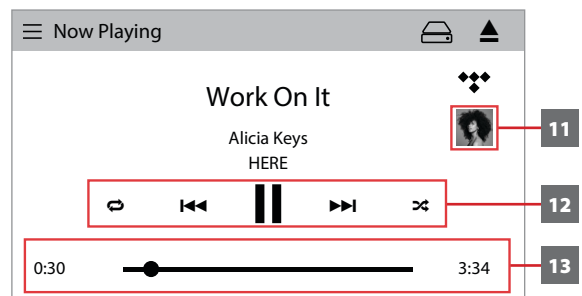
**Yes (Ja):** Zet de M50.2 terug naar de instellingen af-fabriek.

**Cancel (Annuleren):** actuele conditie wordt gehandhaafd.

#### Firmware-versie

Actuele firmware-versie wordt getoond.

### D Verkleinde weergave album-artwork (Wordt nu afgespeeld)



11 Verkleinde albumhoes.

12 Naast item 7 hierboven kunnen de regelfuncties Herhalen en In willekeurige volgorde worden geselecteerd.

13 Verstreken tijd en resterende tijd van de actuele muziek.

### 4 DISC-OPENING

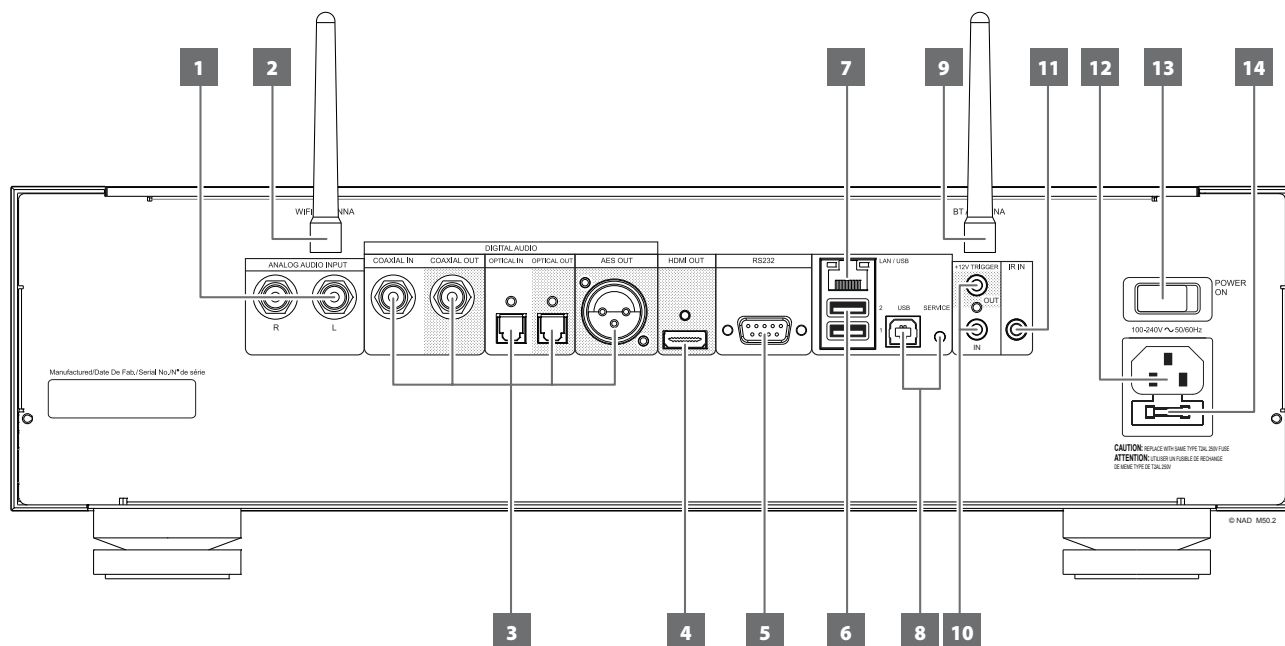
- Plaats een CD of audio-disc in deze opening met het label omlaag.
- Selecteer "Audio-disc" in de navigatielade van de BluOS Controller App als u de geplaatste schijf wilt afspelen of wilt rippen (lezen en kopiëren).
- Afhankelijk van de instellingen van de opties Rippen/Afspelen kan voor de geplaatste disc "Altijd rippen", "Altijd CD afspelen" of "Vraag om Rippen of Afspelen".
- Zie ook het menu "Rippen" onder de optie "Instellingen" in de navigatie van de BluOS Controller App.

### 5 USB VOORZIJDJE

- U kunt op deze ingang een USB-toestel voor massa-opslag met muziekbestanden aansluiten. Typische USB-toestellen voor massa-opslag die geschikt zijn voor de M50.2 zijn onder meer draagbare flash-geheugentoeestellen en externe harde schijven (FAT32-geformatteerd).

# AANDUIDING VAN BEDIENINGSFUNCTIES

## ACHTERPANEEL



### 1 ANALOGE AUDIOINGANG

- Ingang voor bronnen op lijnniveau, zoals CD-speler, tuner of eventuele andere geschikte toestellen. Breng met een dubbele RCA-naar-RCA-kabel de verbinding tot stand tussen deze ingang en de "Audiouitgang" links en rechts van het bronapparaat. De bron zal altijd als een Analoge Ingang worden weergegeven in de navigatielade van de BluOS Controller App.

### 2 AANSLUITING WIFI-ANTENNE

- Sluit de geleverde draadloze antenne aan op deze aansluiting voor de WIFI-antenne.

### 3 DIGITAL AUDIO (DIGITALE AUDIO) COAXIAL IN, OPTICAL IN

- U kunt een verbinding tot stand brengen met de bijbehorende optische of coaxiale audiouitgang van bronnen als CD- of BD/DVD-spelers, een digitale-kabelbox, digitale tuners en andere geschikte componenten. De bron zal als een Optische Ingang of Coaxiale ingang worden weergegeven in de navigatielade van de BluOS Controller App.

### COAXIAAL UIT, OPTISCH UIT

- U kunt een verbinding tot stand brengen met de optische of coaxiale uitgangen op de bijbehorende digitale audio-ingang van geschikte toestellen, zoals receivers, computer-geluidskaart of andere digitale processoren.

### 4 HDMI OUT (HDMI-UITGANG)

- U kunt een verbinding tot stand brengen met geschikte toestellen met een HDMI-ingang.
- Aangesloten weergavetoestel zal hetzelfde beeld of dezelfde informatie weergeven als wordt getoond in het aanraakscherm.

### BELANGRIJKE OPMERKING

*HDMI OUT ondersteunt niet I2S DAC's.*

### 5 RS 232

- Breng met een RS232 seriële kabel (niet meegeleverd) de interface tot stand tussen deze poort en de bijbehorende RS232-poort van andere apparatuur zoals de NAD M12, NAD M32 of andere geschikte NAD-modellen. Via deze RS232-verbinding kan met de schuifbalk VOLUME in de App het niveau van de audio-uitgang van de M50.2 worden verhoogd of verlaagd.

### 6 USB 1, USB 2 (Type A)

- U kunt een verbinding tot stand brengen tussen een USB-toestel voor massaopslag en één van deze USB-ingangen van Type A als beide.
- Typische USB-toestellen voor massa-opslag die geschikt zijn voor de M50.2 zijn onder meer draagbare flash-geheugentoeestellen en externe harde schijven (bij voorkeur FAT32-geformateerd).
- Er wordt een kennisgeving getoond in de BluOS Controller App als een USB-toestel is aangesloten. Klik op USB in de navigatielade als u het materiaal wilt doorbladeren.

### 7 LAN

Er moet een LAN-verbinding worden opgezet voor het tot stand brengen van een niet-draadloze verbinding. Installeer een niet-draadloze Ethernet breedband-router met een breedband-internetverbinding. Uw router of thuisnetwerk moet een ingebouwde DHCP-server hebben voor het tot stand brengen van de verbinding.

- Breng met een standaard doorlopende Ethernet-kabel (niet bijgeleverd) een verbinding tot stand tussen de LAN-poort van uw niet-draadloze Ethernet breedband-router en de LAN-poort van de M50.2.

### 8 SERVICE/USB

- Niet door de consument te gebruiken. Alleen geautoriseerd servicepersoneel kan heeft toegang tot deze USB-poort en de SERVICE-knop.
- USB-poort (van Type B) en de knop SERVICE zijn uitsluitend bedoeld voor servicedoeleinden.



### 9 AANSLUITING BT-ANTENNE (BLUETOOTH)

- Sluit de geleverde draadloze antenne aan op deze aansluiting voor de BT-antenne.

### 10 +12V ITRIGGER

#### +12V TRIGGER OUT (+12V TRIGGER-UITGANG)

De +12V TRIGGER-UITGANG wordt gebruikt voor het regelen van externe apparatuur die met een +12V trigger-ingang is uitgerust.

- Sluit met een monokabel met een 3,5mm-stekker (man) deze +12V TRIGGER OUT aan op de overeenkomstige +12V DC-ingang van de andere apparatuur.
- Deze uitgang is 12V wanneer de M50.2 is ingeschakeld en 0V wanneer de unit is uitgeschakeld of op standby staat.

#### +12V TRIGGER IN

Wanneer deze ingang wordt ingeschakeld door een 12V DC-voeding, kan de M50.2 op afstand uit Stand-by worden ingeschakeld (ON) door daarvoor geschikte apparaten, zoals versterkers, voorversterkers, receivers, enz. Als de 12V DC-voeding wordt losgekoppeld, keert de M50.2 terug in Stand-by.

- Verbind deze +12V-trigger-ingang met een monokabel met een 3,5mm-stekker (man) met de bijbehorende +12V DC-uitgang van de component op afstand. Deze functie kan alleen worden gebruikt wanneer het regelend toestel is voorzien van een +12V-trigger-uitgang.

### 11 IR IN

- Deze wordt op de uitgang van een IR-herhaler (infrarood) (Xantech of vergelijkbaar) aangesloten of op de IR-uitgang van een andere component, zodat de M50.2 vanaf een andere locatie kan worden bediend.
- Ga, als u opdrachten van IR Remote in uw M50.2 wilt programmeren via IR IN, naar het Instellingenmenu, selecteer Speler, IR remote. Selecteer dan de gewenste functie uit het IR Remote-menu, richt een IR-afstandsbediening op de IR-herhaler en voer die functie uit door op de knop te drukken. Wanneer deze eenmaal is geprogrammeerd, verschijnt er een vinkje in de functielijst IR Trigger.

### 12 WISSELSTROOMINGANG

- De M50.2 wordt geleverd met twee aparte wisselstroomnetsnoeren. Selecteer het wisselstroomnetsnoer dat geschikt is voor uw geografische locatie.
- Steek, voordat u de kabel aansluit op een stopcontact, vooral eerst de stekker stevig in de wisselstroomingang van de M50.2.
- Trek altijd eerst de stekker van de netvoedingskabel uit het stopcontact en verbreek daarna pas de aansluiting van de kabel op de wisselstroomingang van de M50.2.

### 13 POWER

- De AAN/UIT-schakelaar (POWER) zorgt voor de hoofdstroomvoorziening van de M50.2.
- Wanneer u de schakelaar POWER (Aan/Uit) op ON (Aan) zet, gaat de M50.2 in de stand Standby, ten teken daarvan gaat het indicatielampje Status op het voorpaneel oranje branden.
- Als u van plan bent de M50.2 gedurende langere tijd niet te gebruiken (u gaat bijvoorbeeld op vakantie), zet de POWER-schakelaar dan op OFF (uit).

### 14 ZEKERINGHOUDER

- Alleen getrainde NAD-servicemonteurs hebben toegang tot deze zekeringhouder. Het openen van deze zekeringhouder kan leiden tot beschadiging van het apparaat en de garantie van uw M50.2 kan daardoor komen te vervallen.

## OPTIMAAL GENIETEN VAN UW M50.2

Download de BluOs Controller App van de App stores van Apple iOS-toestellen (iPad, iPhone en iPod) en Android-toestellen, Kindle Fire en Windows- of Mac-dekstops.

Start de BluOS Controller App en ontdek snel en gemakkelijk wat uw diensten voor het streamen van muziek, internet-radiostations, muziekverzamelingen op het netwerk en uw favorieten te bieden hebben.

Ga naar <https://support.bluesound.com> voor meer informatie over aanwijzingen voor installatie en bediening van uw M50.2.

## AUDIO

Nominale vervorming	≤0,01 %
Signaal/ruis-verhouding	>80 dB
Monsterfrequentie	32 - 192 kHz
Bitdiepte	16 - 24 bit
Ondersteunde bestandsformaten	MP3, AAC, WMA, OGG, WMA-L, FLAC, ALAC, WAV, AIFF, MQA
Ondersteunde Cloud Services	WiMP, Slacker Radio, Qobuz, HighResAudio, JUKE, Deezer, Murfie, HDTracks, Spotify, TIDAL, Napster
Gratis Internet-radio	TuneIn Radio, iHeartRadio, Calm Radio, Radio Paradise

## AANSLUITMOGELIJKHEDEN

Ingang	RCA Stereo: Analoog
	SPDIF: Coaxiaal, Optisch (TOSLINK)
	USB: 2 x Type A (voor USB-geheugenstick en ondersteunde randapparatuur - FAT32-geformateerd) Type B mini (uitsluitend voor servicedoeleinden)
	IR IN (IR-INGANG): 3,5 mm aansluiting
	+12V Trigger IN
	RS232
Uitgang	SPDIF: Coaxiaal, Optisch (TOSLINK)
	HDMI
	AES
	+12V Trigger OUT
Netwerk	Ethernet/LAN: Ethernet RJ45, GigE
Bluetooth	aptX
Gebruikersinterface	Gratis te downloaden BluOs Controller App, uit de App-stores van Apple iOS-toestellen (iPad, iPhone en iPod) en Android-toestellen, Kindle Fire en Windows- of Mac-dekstops.
Ondersteunde besturingssystemen	Muziekweergave vanuit netwerk kan worden gedeeld op de volgende desktop-besturingssystemen: Windows - XP, Vista, 7, 8 en later Mac OS X - 10.6 en later

## ALGEMEEN

Wisselstroomvoeding	100 - 240 V 50/60 Hz
Standby-vermogen	<0,5 W
Afmetingen van de unit (B x H x D)	435 x 133 x 380 mm 17 1/8 x 5 1/4 x 15 inch
Transportgewicht	16,5 kg (36,4 lbs)

De specificaties van de M50.2 kunnen zonder kennisgeving vooraf worden gewijzigd. Ga naar [www.nadelectronics.com](http://www.nadelectronics.com) voor de laatste nieuwe specificaties en functies van de M50.2.



[www.NADelectronics.com](http://www.NADelectronics.com)

**©2017 NAD ELECTRONICS INTERNATIONAL  
EEN DIVISIE VAN LENBROOK INDUSTRIES LIMITED**

Alle rechten voorbehouden. NAD en het NAD-logo zijn handelsmerken van NAD Electronics International, een divisie van Lenbrook Industries Limited. Geen enkel deel van deze publicatie mag worden gereproduceerd, opgeslagen of verzonden in welke vorm dan ook zonder de schriftelijke toestemming van NAD Electronics International. Alles is in het werk gesteld om ervoor te zorgen dat de inhoud nauwkeurig is ten tijde van publicatie, maar functies en specificaties kunnen worden gewijzigd zonder kennisgeving vooraf.

M50\_2\_DUT\_OM\_V02 - MAY 2017