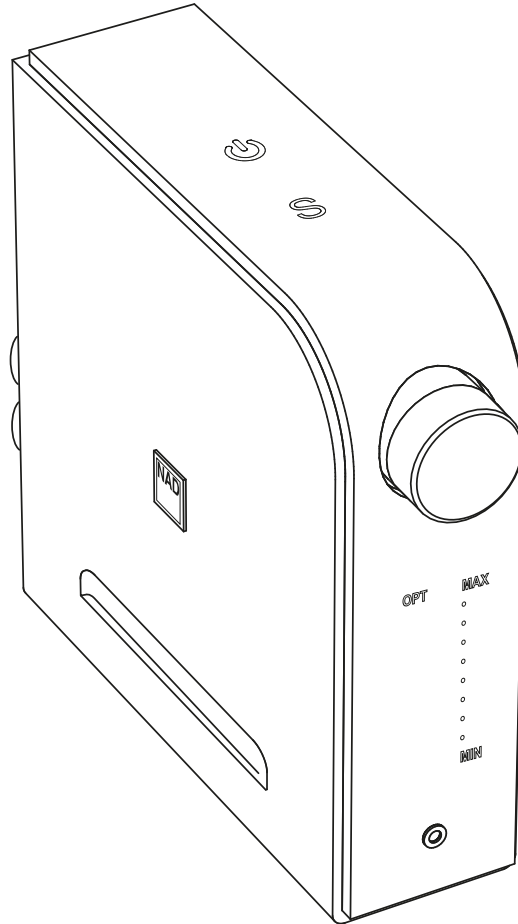




# D 3020

Hybrid Digital Amplifier

---




ITALIANO

---

Manuale delle Istruzioni

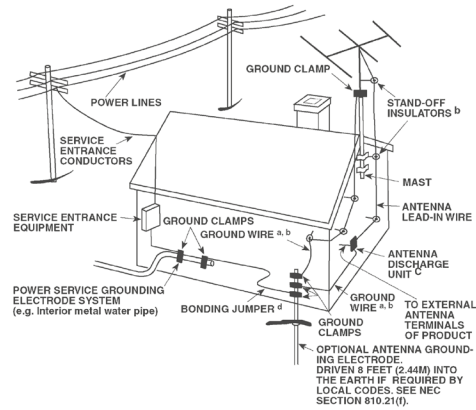
# IMPORTANTI ISTRUZIONI SULLA SICUREZZA

**CONSERVARE LE PRESENTI ISTRUZIONI IN MODO DA POTERLE RIUTILIZZARE IN FUTURO. OSSERVARE TUTTI GLI AVVISI E LE ISTRUZIONI RIPORTATE SULL'APPARECCHIATURA AUDIO.**

- 1 Leggere le istruzioni** - Occorre leggere tutte le istruzioni sulla sicurezza ed il funzionamento prima di mettere in funzione il prodotto.
- 2 Conservare le istruzioni** - Occorre conservare le istruzioni sulla sicurezza ed il funzionamento come riferimento futuro.
- 3 Avvertenze di attenzione** - Occorre rispettare tutte le avvertenze sul prodotto e quelle contenute nelle istruzioni di funzionamento.
- 4 Seguire le istruzioni** - Occorre seguire tutte le istruzioni di funzionamento ed uso.
- 5 Pulizia** - Scollegare l'apparecchiatura dalla presa di corrente prima di procedere alla sua pulizia. Non utilizzare detergenti liquidi o spray. Pulire solo con un panno asciutto.
- 6 Accessori** - Non usare mai un accessorio che non sia stato raccomandato dal Costruttore, poiché si corre il rischio di gravi pericoli.
- 7 Acqua ed umidità** - Non usare l'apparecchiatura nelle vicinanze di acqua, ad esempio vicino alla vasca da bagno, al lavandino, all'acquario, alla vasca della lavanderia o vicino ad una piscina o simili.
- 8 Accessori** - Non collocare questo prodotto su un carrello instabile, un treppiede, una staffa o un tavolo. Il prodotto potrebbe cadere, provocando gravi lesioni a bambini ed adulti, nonché danni gravi al prodotto stesso. Usare solo con un carrello, un treppiede, una staffa oppure un tavolino del tipo consigliato dal Costruttore o venduto insieme all'apparecchiatura. Qualsiasi elemento di montaggio o supporto del prodotto deve rispettare le istruzioni del Costruttore, con accessori raccomandati da quest'ultimo.
-  Occorre spostare con la massima cura l'insieme del prodotto e del carrello. Arresti repentini, forza eccessiva e pavimento irregolare possono causare il ribaltamento dell'apparecchiatura e del carrello.
- 10 Ventilazione** - Nel cabinet vi sono delle scanalature e delle aperture per la ventilazione e per garantire il funzionamento affidabile del prodotto e proteggerlo dal surriscaldamento e tali aperture non devono essere ostruite o coperte. Le aperture non devono mai essere ostruite collocando l'apparecchiatura su un letto, poltrone, tappeti o altro. Questa apparecchiatura non va collocata in un'unità chiusa, quale ad esempio una libreria o scaffali, a meno che non si assicuri debita ventilazione, rispettando alla lettera tutte le istruzioni fornite dal costruttore.
- 11 Fonti di alimentazione** - Questa apparecchiatura va fatta funzionare usando solo la fonte di alimentazione indicata sull'etichetta. Se non si conosce l'esatto tipo di corrente disponibile, interpellare il rivenditore del prodotto o la società fornitrice dell'energia elettrica.  
Il metodo primario per isolare l'amplificatore dall'alimentazione centrale è di staccare la presa di rete. Assicurarsi che la presa di rete sia sempre accessibile. Disinserire il cavo di alimentazione CA dalla presa CA se l'unità non sarà usata per vari mesi o anche di più.
- 12 Messa a terra o polarizzazione** - Questo prodotto potrebbe essere dotato di presa C.A. polarizzata (ovvero una presa con una lamella di contatto più grande dell'altra). Essa può essere introdotta nella presa di corrente solo in un senso. Si tratta di una caratteristica di sicurezza. Se non si riesce ad inserire completamente la presa, provare a capovolgerla. Se l'attacco non è corretto, contattare un elettricista per provvedere a sostituire l'uscita obsoleta. Non manomettere la funzione di sicurezza della spina.
- 13 Protezione del cavo di alimentazione** - I cavi vanno disposti in modo che non possano venire calpestati od intrappolati da oggetti posti sopra oppure contro questi cavi; prestare particolare attenzione ai cavi delle prese, portacavi accessori e loro uscita dall'apparecchiatura.
- 14 Messa a terra dell'antenna esterna** - Se al prodotto è connessa un'antenna esterna o un sistema cavo, assicurarsi che l'antenna o il sistema cavo siano messi a terra in modo da fornire una certa protezione contro i picchi di tensione e le cariche elettrostatiche accumulate. L'articolo 810 del Codice elettrico nazionale (National Electrical Code), ANSI/NFPA 70, fornisce le informazioni sulla corretta messa a terra del supporto antenna e della struttura di sostegno, sulla messa a terra del capocorda ad un'unità di scarico dell'antenna, sulle dimensioni dei conduttori della messa a terra, sull'ubicazione dell'unità di scarico dell'antenna, sulla connessione agli elettrodi della messa a terra e sui requisiti per l'elettrodo della messa a terra.

## NOTA PER L'INSTALLATORE DELL'IMPIANTO CATV

Questa nota viene fornita allo scopo di richiamare l'attenzione dell'installatore dell'impianto CATV sulla Sezione 820-40 del NEC che fornisce le linee guida per la corretta messa a terra ed in particolare specifica che la terra del cavo dovrà essere collegata all'impianto di messa a terra dell'edificio, il più vicino possibile per quanto consentito al punto di entrata del cavo.



- 15 Lampi** - Per una protezione aggiuntiva di questo prodotto durante un temporale con lampi, o quando lo si lascia incustodito ed inutilizzato per un lungo periodo di tempo, scollegarlo dalla presa a muro e staccare l'antenna o l'impianto cavo. In questo modo si evita il rischio di guastare l'apparecchiatura in caso di lampi e sovratensione.
- 16 Linee di alimentazione** - Non si deve collocare un impianto di antenna esterna nei pressi di linee di alimentazione sospese o altri circuiti della luce elettrica o di alimentazione, o dove possa cadere dentro tali linee o circuiti di alimentazione. Quando si installa un impianto di antenna esterna, occorre prestare estrema attenzione a non toccare tali linee o circuiti di alimentazione dato che il contatto con questi ultimi potrebbe essere fatale.
- 17 Sovraccarico** - Non sovraccaricare le uscite a muro, i cavi di prolunga o i portacavi accessori, poiché si corre il rischio di incendio o scosse elettriche.
- 18 Ingresso di oggetti e liquidi** - Non inflare mai alcun oggetto attraverso le aperture dell'apparecchiatura, poiché si corre il rischio di contattare punti sotto tensione pericolosa oppure cortocircuitare sottogruppi e causare incendi o scosse elettriche. Non rovesciare mai alcun liquido sul prodotto.

**ATTENZIONE: L'APPARECCHIO NON DOVRÀ ESSERE ESPOSTO A GOCCIOLAMENTI O SPRUZZI E NON VI SI DOVRÀ COLLOCARE SOPRA ALCUN OGGETTO CONTENENTE LIQUIDI. AL PARI DI QUALSIASI ALTRO PRODOTTO ELETTRONICO, PRESTARE ATTENZIONE E NON VERSARE LIQUIDI IN ALCUNA PARTE DELL'IMPIANTO. IN CASO CONTRARIO, NE POTREBBERO DERIVARE DANNI E/O PERICOLO DI INCENDIO.**

- 19 Danni che richiedono assistenza** - Scollegare il prodotto dalla presa a muro ed affidarlo a personale esperto nei casi indicati di seguito:
  - a) Danni al cavo di alimentazione o alla spina.
  - b) Se è stato versato del liquido o sono caduti oggetti nel prodotto.
  - c) Se il prodotto è stato esposto a pioggia o acqua.
  - d) Se il prodotto non funziona come prescritto dalle istruzioni. Regolare solo quei comandi che sono trattati nelle istruzioni per il funzionamento, poiché la regolazione errata di altri comandi può causare danni e, spesso e volentieri, richiede interventi laboriosi e dispendiosi a cura di un tecnico qualificato per ripristinare il perfetto funzionamento del prodotto.
  - e) Se il prodotto è caduto o è stato danneggiato in qualsiasi modo.
  - f) Quando le prestazioni del prodotto risultano sensibilmente alterate, e necessario richiedere l'intervento di un tecnico.
- 20 Parti di ricambio** - Quando occorrono parti di ricambio, assicurarsi che il tecnico utilizzi soltanto quei componenti prescritti dal costruttore o che vantano le medesime caratteristiche del complessivo originale. Sostituzioni non autorizzate possono provocare incendi, scosse elettriche o altri pericoli.
- 21 Verifica di sicurezza** - Al termine di ogni intervento di assistenza o riparazione del prodotto, chiedere al tecnico di effettuare tutte le verifiche di sicurezza previste, per stabilire effettivamente che il prodotto funzioni come prescritto.

- 22 Montaggio a parete o sul soffitto** - Il prodotto deve essere montato a parete o sul soffitto soltanto seguendo le istruzioni del costruttore.
- 23 Calore** - Non installare accanto a fonti di calore, ad esempio caloriferi, valvole di tiraggio, stufe o altre apparecchiature (compresi gli amplificatori) che producono calore.
- 24 Cuffie** - Un'eccessiva pressione sonora dai diffusori o dalle cuffie può provocare la perdita dell'udito.
- 25 Smaltimento delle batterie** - Quando si smaltiscono batterie usate, rispettare le normative governative o le istruzioni pubbliche ambientali in vigore nel proprio paese o zona.  
Le batterie (il gruppo batterie o le batterie installate) non devono essere esposte a calore eccessivo, come ad esempio luce solare, fuoco o simili.

## AVVERTENZA

AL FINE DI RIDURRE IL RISCHIO DI INCENDIO O SCOSSE ELETTRICHE, ASSICURARSI SEMPRE CHE L'APPARECCHIATURA SIA TENUTA BEN LONTANA DA UMIDITÀ E PIOGGIA.

## ATTENZIONE

PER EVITARE SCOSSE ELETTRICHE, ALLINEARE LA LAMELLA LARGA DELLA SPINA CON LA FESSURA LARGA DELLA PRESA E INSERIRLA FINO IN FONDO.



IL FULMINE CON IL SIMBOLO DELLA FRECCIA RACCHIUSO ALL'INTERNO DI UN TRIANGOLO EQUILATERO HA LO SCOPO DI ATTIRARE L'ATTENZIONE DELL'UTENTE SULLA PRESENZA DI "TENSIONI PERICOLOSE" NON ISOLATE ALL'INTERNO DELL'INVOLUCRO DEL PRODOTTO, LE QUALI POTREBBERO ESSERE TALI DA COSTITUIRE UN RISCHIO DI SCOSSA ELETTRICA PER LE PERSONE.



IL PUNTO ESCLAMATIVO RACCHIUSO ALL'INTERNO DI UN TRIANGOLO EQUILATERO HA LO SCOPO DI AVVISARE L'UTENTE CHE LA DOCUMENTAZIONE DI ACCOMPAGNAMENTO CONTIENE IMPORTANTI ISTRUZIONI RELATIVE AL FUNZIONAMENTO E ALLA MANUTENZIONE DELL'APPARECCHIATURA



## ATTENZIONE

Modifiche o cambiamenti dell'apparecchiatura non approvati dalla NAD Electronics possono rendere nulla l'autorizzazione all'uso.

## PRECAUZIONI RIGUARDANTI LA COLLOCAZIONE

Per garantire una corretta ventilazione, assicurarsi di lasciare uno spazio attorno all'unità (considerando le dimensioni esterne più grandi, incluse le sporgenze) che sia uguale o superiore a quanto illustrato di seguito.

- Pannelli sinistro e destro: 10 cm
- Pannello posteriore: 10 cm
- Pannello superiore: 10 cm

## NOTE DI TUTELA AMBIENTALE



Al termine del ciclo di vita utile, il prodotto non va gettato fra i comuni rifiuti domestici, ma deve essere consegnato a un punto di raccolta per il riciclaggio dei dispositivi elettrici ed elettronici. Tale necessità è evidenziata anche dal simbolo presente sul prodotto, sull'imballaggio e nel manuale di istruzioni.

I materiali potranno essere riutilizzati conformemente a quanto previsto dai simboli che li contrassegnano. Il riutilizzo e il riciclaggio dei materiali usati, insieme a qualunque altra forma di riciclaggio di prodotti usati, rappresentano un importante contributo alla tutela dell'ambiente. Le sedi delle amministrazioni locali sapranno indicare tutti i punti che si occupano dello smaltimento dei rifiuti.

## INFORMAZIONI SULLA RACCOLTA E LO SMALTIMENTO DELLE PILE USATE (DIRETTIVA 2006/66/CE DEL PARLAMENTO EUROPEO E DEL CONSIGLIO DELL'UNIONE EUROPEA) (SOLO PER CLIENTI DELL'UNIONE EUROPEA)



Pb

Le pile che presentano uno qualsiasi di questi simboli devono essere trattate come "raccolta differenziata" e non come rifiuto urbano. Si incoraggia l'implementazione delle misure necessarie atte a massimizzare la raccolta differenziata delle pile usate e ridurre al minimo lo smaltimento delle pile assieme ai rifiuti urbani misti.



Hg

Cd

Si esortano gli utenti finali a non disfarsi delle pile usate assieme ai rifiuti urbani indifferenziati. Al fine di ottenere un livello elevato di riciclaggio delle pile usate, si raccomanda di disfarsene separatamente e in modo

opportuno mediante i punti di raccolta locali. Per ulteriori informazioni sulla raccolta e il riciclaggio delle pile usate, rivolgersi all'autorità locale, al servizio di smaltimento dei rifiuti o al punto vendita presso il quale sono stati acquistati gli articoli.

L'osservanza delle normative e la conformità a queste ultime relativamente al corretto smaltimento delle pile usate consentono di evitare effetti pericolosi per la salute umana e di prevenire l'impatto negativo delle pile e delle pile usate sull'ambiente, contribuendo così a proteggere, conservare e migliorare la qualità dell'ambiente.

## REGISTRARE IL NUMERO DEL PROPRIO MODELLO (SUBITO, MENTRE LO SI PUÒ VEDERE)

Il modello e il numero di serie del nuovo D 3020 sono reperibili sul retro dell'involucro dell'unità. In caso di futura necessità, suggeriamo di annotare questi numeri qui di seguito:

Modello n.: .....

N. di serie: .....

## DISIMBALLAGGIO E CONFIGURAZIONE

### CONTENUTO DELLA CONFEZIONE DEL PRODOTTO

La confezione di D 3020 contiene quanto segue:

- Cavo di alimentazione CA staccabile
- Telecomando AMP 3 con batteria CR2025 da 3 V
- Adattatore da spinotto da 3,5 mm a presa RCA femmina
- Quattro piedini a cupola
- Guida d'installazione rapida

### CONSERVARE L'IMBALLAGGIO


Si consiglia di conservare la confezione e l'imballaggio originali in cui viene fornito il D 3020. La confezione originale costituisce la soluzione più sicura per il trasporto o lo spostamento del D 3020. Abbiamo visto fin troppi componenti, altrimenti perfetti, venire danneggiati durante il trasporto per mancanza di un contenitore adeguato, pertanto: conservate la confezione!

### CONFIGURAZIONE RAPIDA

Questa semplice guida sarà di aiuto nell'iniziare ad utilizzare il D 3020.

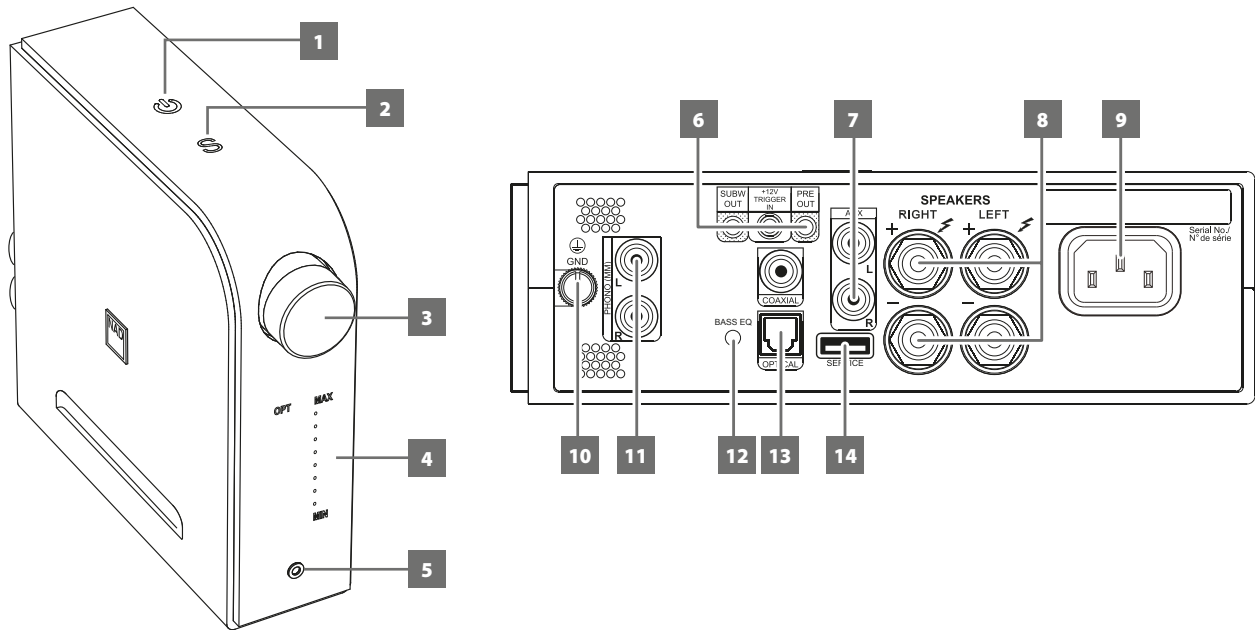
Posizionare il D 3020 su una superficie piana. Non collocare l'unità su una superficie soffice, tipo un tappeto.

Effettuare tutti i collegamenti al D 3020 con l'unità scollegata dall'alimentazione. Si consiglia inoltre di spegnere o scollegare dall'alimentazione tutti i componenti associati mentre si effettuano o si interrompono eventuali collegamenti di segnale o di alimentazione c.a.

- 1** Connettere gli altoparlanti adatti ai terminali degli altoparlanti di SINISTRA e DESTRA del D 3020. Questi morsetti serrafile accettano filo scoperto o connettori a banana.
- 2** Utilizzando i fili di raccordo opportuni (non in dotazione), connettere i dispositivi sorgente alle prese di ingresso del D 3020.
  - Sorgenti S/PDIF: OTTICA, COASSIALE
  - Sorgenti analogiche: AUX, PHONO
- 3** Se si dispone di un subwoofer alimentato, utilizzare l'adattatore da spinotto da 3,5 mm a presa RCA femmina per connettere lo spinotto da 3,5 mm a SUBW OUT e la presa singola femmina RCA a un cavo RCA singolo connesso all'ingresso del subwoofer esterno.
- 4** Connettere un'estremità del cavo di alimentazione all'ingresso di alimentazione c.a. del D 3020 e l'estremità dotata di spina a una presa di rete.
- 5** Con tutte le sorgenti collegate al D 3020 connesse ed accese, toccare  (Standby) per attivare il D 3020 dalla modalità di standby. Si tratta di un interruttore giallo sensibile al tocco sulla superficie superiore.
- 6** Premere o toccare ripetutamente "S" fino a quando la sorgente desiderata non viene evidenziata. Ruotare il comando del volume per regolare il livello audio.

### RIPRISTINO DELLE IMPOSTAZIONI PREDEFINITE DEL D 3020

Tenere premuto "BASS EQ" nel pannello posteriore fino a quando il D 3020 indichi come impostazione predefinita la sorgente COAX.



## 1 ⏻ (STANDBY)

- Con l'estremità corrispondente del cavo di alimentazione di rete collegata all'ingresso c.a. del D 3020 e la spina connessa all'alimentazione di rete, premere ⏻ (Standby) per attivare il D 3020 dalla modalità di standby. L'indicatore standby passerà dal colore giallo al bianco brillante.
- Premere e tenere premuto ⏻ (Standby) fino a quando il D 3020 ritorna alla modalità di standby.

## 2 S (SORGENTE)

- Usare questo controllo funzione per selezionare la sorgente desiderata. Premere o toccare ripetutamente "S" fino a quando la sorgente desiderata non viene evidenziata.

## 3 VOLUME

- Ruotare la manopola Volume in senso orario o antiorario per regolare il livello audio.
- Ruotando la manopola Volume si ripristina automaticamente l'audio dalla modalità Mute (silenziamento).

## 4 DISPLAY

- Contiene gli indicatori di sorgenti, livello audio e BASS.

## AVVERTENZA IMPORTANTE

*Il display non cambierà orientamento se si cambia l'orientamento dell'unità. La visualizzazione ottimale del display è con l'D 3020 in posizione verticale.*

## 5 PRESA PER CUFFIA

- Utilizzare la presa jack stereo da 3,5 mm per l'ascolto in cuffia.
- I circuiti progettati specificamente per garantire un basso livello di rumore alle cuffie permettono l'uso di un'ampia gamma di cuffie, fino ai modelli per studio da 600 ohm.
- Regolare il livello audio per le cuffie girando in senso orario o antiorario il comando del VOLUME.
- Verificare che il comando del volume sia al minimo (completamente in senso antiorario) prima di connettere o scollegare le cuffie. L'ascolto ad alto volume può danneggiare l'udito!
- Collegando le cuffie si interrompe automaticamente l'uscita del suono dagli altoparlanti.

## 6 SUBW OUT/+12 V TRIGGER IN/PRE-OUT

### SUBW OUT (Uscita subwoofer)

- Connettere lo spinotto dell'adattatore da spinotto da 3,5 mm a presa RCA femmina a SUBW OUT e la presa singola femmina RCA a un cavo RCA singolo connesso all'ingresso del subwoofer alimentato ("attivo").
- Segnali a bassa frequenza fino a 150 Hz vengono inviati al subwoofer collegato.

### +12 V TRIGGER IN (ingresso trigger +12 V)

- Collegare questo ingresso trigger +12 V al jack dell'uscita "+12 V DC" (+12 V c.c.) corrispondente del componente remoto utilizzando un cavo mono con spinotto maschio da 3,5 mm. Per usare questa funzionalità, il dispositivo di controllo deve essere dotato di un'uscita trigger a +12 V.
- Con questo ingresso attivato dall'alimentazione c.c. a 12 V, il D 3020 può essere attivato in remoto dalla modalità standby da dispositivi compatibili quali amplificatori, preamplificatori, sintonizzatori, ecc. Se l'alimentazione c.c. a 12 V viene scollegata, il D 3020 ritorna alla modalità standby.

### PRE-OUT

- La presa PRE-OUT permette il "daisy-chaining" (concatenazione a margherita) in modo da utilizzare più amplificatori per aggiungere altoparlanti allo stesso canale.
- Utilizzare l'opportuno adattatore (da spina stereo da 3,5 mm a cavo RCA doppio) per collegare PRE-OUT all'ingresso audio analogico corrispondente di dispositivi comparabili quali amplificatori, sintonizzatori o altri dispositivi.
- Ruotare il controllo VOLUME per regolare il livello di uscita PRE-OUT.

## 7 AUX

- Utilizzare un doppio connettore RCA / RCA per collegare queste prese agli ingressi analogici destro e sinistro di un lettore di CD, preamplificatore, processore o altri dispositivi.

# IDENTIFICAZIONE DEI COMANDI

## 8 SPEAKERS (ALTOPARLANTI)

- Connettere i terminali del D 3020 per l'altoparlante destro contrassegnati come "R +" e "R-" ai terminali "+" e "-" corrispondenti dell'altoparlante destro desiderato. Ripetere l'operazione per i terminali del D 3020 per l'altoparlante sinistro e il corrispondente altoparlante sinistro.

## 9 INGRESSO CORRENTE DI RETE C.A.

- D 3020 è fornito con un cavo di alimentazione di rete CA staccabile.
- Prima di connetterlo a una presa di corrente a muro, assicurarsi che il cavo sia fermamente connesso alla presa di ingresso corrente di rete CA del D 3020.
- Scollegare sempre la spina di alimentazione dalla presa a muro prima di scollegare il cavo dalla presa di alimentazione c.a. del D 3020.

## 10 TERMINALE DI TERRA

- Utilizzare questo terminale per collegare a massa correttamente il D3020 a una presa c.a. collegata a terra o a una messa a massa separata.
- È possibile utilizzare un cavo di terra conduttore o simile per connettere D3020 alla terra tramite questo terminale di terra. Dopo l'inserimento, serrare il terminale per assicurare il cavo.

## NOTE

- *Rivolgersi a un elettricista qualificato il quale individuerà e/o installerà correttamente il conduttore di terra. NAD declina qualsiasi responsabilità di malfunzionamenti, danni o costi associati all'installazione, connessione o messa a terra di D3020.*
- *Il cavo di terra non è in dotazione di D3020.*

## 11 PHONO

- Ingresso per testina di pick-up a magnete mobile (MM).
- Collegare il doppio cavo RCA dal giradischi a questo ingresso se si usa una testina a magnete mobile.

## 12 BASS EQ

- La risposta complessiva ai bassi è aumentata di almeno 6 dB. La dicitura "BASS" viene illuminata sul display quando BASS EQ è attivato.
- Premere per attivare o disattivare BASS EQ.

## 13 OPTICAL, COAXIAL (OTTICA, COASSIALE)

- Collegare a questi ingressi i cavi provenienti dalla corrispondente uscita ottica o coassiale digitale di sorgenti quali lettori CD o BD/DVD, decoder digitali via cavo, sintonizzatori digitali e altri componenti.

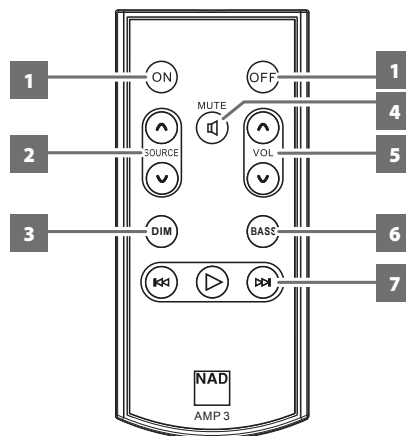
## AVVERTENZA IMPORTANTE

*L'ingresso audio digitale ha capacità 24/192 ed è in grado di accettare solo segnali audio PCM. Assicurarsi che l'uscita audio digitale della propria sorgente sia impostata su PCM prima di collegarla all'ingresso audio digitale del D 3020.*

## 14 SERVICE (MANUTENZIONE)

- Utilizzare questa porta solo per l'aggiornamento del firmware. Le istruzioni riguardo a come utilizzare questa porta per aggiornamenti del firmware sono incluse nella procedura di aggiornamento del firmware del D 3020 (se presente) disponibile sul sito Web di NAD.

## TELECOMANDO AMP 3



**1 ON (Accensione):** Porta dalla modalità standby a quella operativa.  
**OFF (Spegnimento):** Porta l'unità alla modalità standby.

**2 SOURCE  $\wedge/\vee$  (Sorgente):** Permette di selezionare le sorgenti di ingresso.

**3 DIM (minore luminosità):** Riduzione o ripristino della luminosità del display.

**4 MUTE (silenzamento):** L'audio viene temporaneamente disattivato o ripristinato. La modalità di silenzamento è indicata dal lampeggiamento degli indicatori del volume (●). Ruotare la manopola del VOLUME o premere VOLUME  $\wedge/\vee$  per ripristinare l'audio.

**5 VOLUME  $\wedge/\vee$ :** Aumenta o diminuisce il volume.

**6 BASS:** Attivazione/disattivazione della funzione BASS EQ.

**7 CONTROLLO RIPRODUZIONE BLUETOOTH (vale per la connessione Bluetooth attiva):** è possibile applicare qualsiasi delle funzionalità seguenti, a seconda del dispositivo Bluetooth o sorgente in riproduzione.

▶ : Avvia/pausa riproduzione.

▶▶ : Passa a brano successivo.

◀◀ : Passa al brano precedente.

## BLUETOOTH COME SORGENTE

Avviare l'abbinamento del dispositivo Bluetooth al D 3020 tramite la procedura seguente.

- 1 Utilizzando il dispositivo iOS, Android o Bluetooth, andare a Settings – Bluetooth (Impostazioni, Bluetooth) e cercare quindi i dispositivi Bluetooth.
- 2 Selezionare l'identificativo specifico del D 3020 tra i dispositivi Bluetooth disponibili riportati nelle impostazioni Bluetooth. Abbinare o connettere il D 3020 al dispositivo Bluetooth.
- 3 Una volta effettuato con successo l'abbinamento tra il dispositivo Bluetooth e il D 3020, selezionare "BT" come sorgente per ascoltare lo streaming musicale dal dispositivo Bluetooth.

## DISABBINAMENTO CONNESSIONE BLUETOOTH

La procedura seguente indica come disabbinare o scollegare la connessione Bluetooth dal D 3020.

- 1 Con il dispositivo in modalità operativa, tenere premuto il pulsante "▶" del telecomando AMP 3 fino a quando "BT" inizia a lampeggiare nel display anteriore.
- 2 Rilasciare il pulsante "▶" mentre "BT" lampeggia tre volte. La connessione Bluetooth viene resettata e diventa di nuovo disponibile per abbinamento o connessione.

## INFORMAZIONI SU aptX®

Una connessione Bluetooth è un po' come una conduttura dati tra dispositivi. Poiché la conduttura ha una larghezza massima, a volte può essere difficile trasmettere file audio di grandi dimensioni attraverso essa. aptX® permette audio wireless di qualità equivalente a un CD risolvendo il problema della trasmissione dell'intera ampiezza di banda musicale attraverso Bluetooth. aptX® riduce le dimensioni dei file audio in modo da poterli trasmettere attraverso la "conduttura" senza diminuire la qualità dell'audio. Il D 3020 supporta aptX®.


## STANDBY AUTOMATICO

Il D 3020 può essere impostato in modo da passare automaticamente alla modalità di standby dopo 30 minuti in cui non ci siano state interazioni con l'interfaccia utente o sorgenti attive in ingresso. Lo Standby automatico può essere attivato o disattivato tramite le seguenti operazioni.

### ATTIVAZIONE MODALITÀ STANDBY AUTOMATICO

- In modalità standby, tenere premuto il pulsante "OFF" del telecomando AMP 3 finché tutti gli indicatori dello schermo anteriore non si risvegliano e lampeggiano una volta.
- In modalità operativa e con lo standby automatico attivato, il D 3020 passa automaticamente alla modalità di standby dopo 30 minuti in cui non ci siano state interazioni con l'interfaccia utente o sorgenti attive in ingresso.

### DISATTIVAZIONE MODALITÀ DI STANDBY AUTOMATICO

- In modalità standby, tenere premuto il pulsante "OFF" del telecomando AMP 3 finché tutti gli indicatori dello schermo anteriore non si risvegliano e lampeggiano due volte.
- In modalità operativa e con lo standby automatico disattivato, il D 3020 non passerà mai alla modalità di standby a meno che questa non venga attivata direttamente premendo l'interruttore  (Standby) sul pannello superiore o il pulsante OFF del telecomando AMP 3.


## RILEVAMENTO AUTOMATICO

La funzione di rilevamento automatico consente al D 3020 di risvegliarsi dalla modalità di standby e di avviare il funzionamento selezionando la sorgente ottica oppure l'ultima sorgente digitale che era attiva prima del passaggio alla modalità di standby.


### CONDIZIONI PER IL RILEVAMENTO AUTOMATICO

- Perché il rilevamento automatico possa funzionare, lo standby automatico deve essere impostato su ON in modo che il D 3020 passi prima alla modalità di standby.
- Se la programmazione IR con il telecomando TV è stata completata correttamente e con il D 3020 che passa alla modalità di standby, il rilevamento automatico viene attivato solo quando viene rilevato un ingresso digitale attivo dall'ingresso ottico.
  - In questa condizione, il D 3020 si risveglia e passa automaticamente a OPT.
- Se non viene effettuata alcuna programmazione IR, il rilevamento automatico è attivato al rilevamento di un ingresso dall'ultima sorgente digitale che era stata attiva prima del passaggio del D 3020 alla modalità di standby.
  - In questa condizione, il D 3020 si risveglia e passa automaticamente all'ultima sorgente digitale che era stata selezionata prima del passaggio del D 3020 alla modalità di standby.

### ATTIVAZIONE DELLA MODALITÀ DI RILEVAMENTO AUTOMATICO

- In modalità di standby, tenere premuto il pulsante "SOURCE ^" del telecomando AMP 3 finché gli indicatori  e **S** del display anteriore non si risvegliano e lampeggiano una volta.

### DISATTIVAZIONE DELLA MODALITÀ DI RILEVAMENTO AUTOMATICO

- In modalità standby, tenere premuto il pulsante "SOURCE ^" del telecomando D 3020 finché gli indicatori  e **S** del display anteriore non si risvegliano e lampeggiano due volte.

## ALTRE CARATTERISTICHE

### TV CONNECT

TV Connect è una nuova funzionalità offerta dal software che permette al D 3020 di riprodurre l'audio per il televisore. TV Connect permette al D 3020 di memorizzare i comandi del volume e del silenziamento da qualsiasi telecomando TV. Inoltre, il D 3020 si attiverà automaticamente passando alla sorgente ottica quando rileva all'ingresso ottico il segnale digitale in uscita del televisore.\*

Con l'integrazione completa di TV Connect, è possibile utilizzare il telecomando del televisore per gestire le seguenti caratteristiche del D 3020:

- 1 Aumento e diminuzione del volume
- 2 Attivazione o disattivazione della funzione di silenziamento
- 3 Accensione del D 3020

### COME CONFIGURARE IL D 3020 CON TV CONNECT

Per l'impostazione di TV Connect è necessario che l'uscita ottica digitale del televisore sia connessa all'ingresso ottico del D 3020. Con questa impostazione e la corretta configurazione, quando si accende il televisore, il D 3020 si attiva dalla modalità di standby e viene selezionato automaticamente l'ingresso ottico TV.\* Il D 3020 può inoltre essere risvegliato premendo **⏻** sul pannello superiore e il pulsante di accensione del telecomando AMP 3 o di quello del televisore.

Per integrare TV Connect con il D 3020 sono necessarie le seguenti configurazioni.

- Attivare la modalità di standby automatico.
- Attivare la modalità di rilevamento automatico.
- Effettuare le operazioni di memorizzazione IR (infrarossi) con il telecomando del televisore.

### ATTIVAZIONE MODALITÀ STANDBY AUTOMATICO

In modalità standby, tenere premuto per qualche secondo il pulsante "OFF" del telecomando AMP 3 finché tutti gli indicatori non si risvegliano e lampeggiano una volta.

### ATTIVAZIONE DELLA MODALITÀ DI RILEVAMENTO AUTOMATICO

In modalità standby, tenere premuto il pulsante SOURCE **^** del telecomando AMP 3 finché gli indicatori **⏻** e **S** non si risvegliano e lampeggiano una volta.

### EFFETTUAZIONE DELLE OPERAZIONI DI MEMORIZZAZIONE IR (INFRAROSSI) CON IL TELECOMANDO DEL TELEVISORE

- a Con il D 3020 in modalità operativa, tenere premuto **⏻ MUTE** sul telecomando AMP 3 fino a quando "OPT" non lampeggia continuamente.
- b Premere una volta sola "Volume+" sul telecomando del televisore.
- c Dopo un intervallo di un secondo, premere una volta sola "Volume +" sul telecomando del televisore.
  - "OPT" lampeggia rapidamente due volte e poi passa a "COAX" iniziando a lampeggiare per preparare la memorizzazione di "Volume -".
  - Eseguire la stessa operazione per la memorizzazione di "Volume-", "Mute" e "Power ON" come nella PROCEDURA DI MEMORIZZAZIONE IR seguente.
- d Quando il D 3020 avrà memorizzato tutti e quattro i pulsanti del telecomando del televisore, uscirà automaticamente dalla modalità di programmazione e ritornerà al funzionamento normale.

### DISATTIVARE GLI ALTOPARLANTI INTERNI DEL TELEVISORE (SE PRESENTI)

Si raccomanda di disattivare gli altoparlanti interni del televisore in modo da poter udire solo il D 3020. Questa impostazione normalmente è disponibile nel menu di impostazione del televisore.

Consultare il manuale di istruzioni del televisore per le istruzioni specifiche al proprio modello di televisore.

### PROCEDURA DI MEMORIZZAZIONE IR

OPERAZIONE**	LAMPEGGIO INDICATORE SORGENTE SUL D 3020	TASTO FUNZIONE DA PREMERE SUL TELECOMANDO TV	FUNZIONE MEMORIZZATA SUL D 3020 DAL TELECOMANDO TV
1	OPT	Volume +	Aumento del volume
2	COAX	Volume -	Diminuzione del volume
3	AUX	Mute	Attivazione/disattivazione silenziamento
4	PHONO	Accensione	Passaggio alla modalità operativa

\* Dipende dal passaggio precedente del D 3020 alla modalità di standby dopo 30 minuti di inattività.

\*\* Tutte e quattro le operazioni devono essere seguite esattamente per completare il processo di memorizzazione IR.

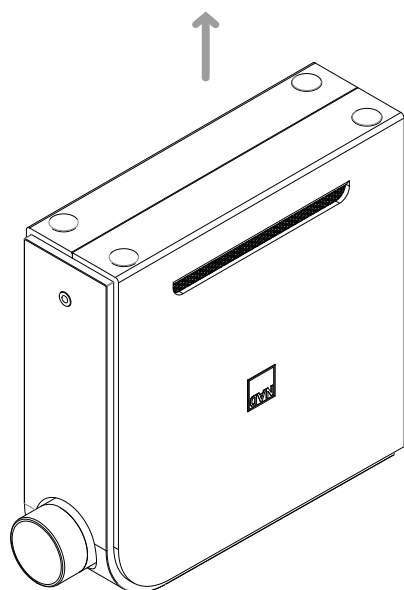
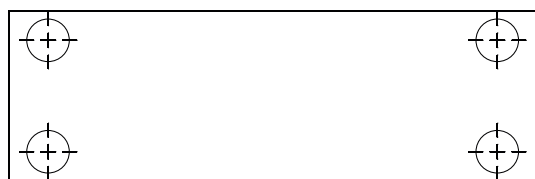
### CANCELLAZIONE DI COMANDI IR MEMORIZZATI

Tenere premuto **⏻ MUTE** sul telecomando AMP 3 fino a quando "OPT" non lampeggia continuamente. Tenere nuovamente premuto **⏻ MUTE** fino a quando "OPT" non smette di lampeggiare. Tutti i comandi IR precedentemente memorizzati sono così cancellati.



### GUIDA ALL'INSTALLAZIONE DEI PIEDINI

I piedini a cupola sono forniti come opzione. Installare i piedini nelle posizioni suggerite a seguire. È possibile generare una maschera per il corretto posizionamento dei piedini.



#### NOTE

- I piedini possono essere installati solo come illustrato qui sopra.
- Assicurarsi che con i piedini installati il D 3020 sia stabile, in equilibrio e che non si rovesci.

# SPECIFICHE TECNICHE

Tutte le specifiche sono misurate in base allo standard IHF 202 CEA 490-AR-2008. THD è misurato utilizzando il filtro passivo AP AUX 0025 e il filtro attivo AES 17.

## SEZIONE PREAMPLIFICATORE

### INGRESSO LINEA/PRE OUT

THD (20 Hz – 20 kHz)	<0,01 % a 2 V di uscita
Rapporto segnale/rumore	>106 dB (IHF, A-ponderato, rif. 500 mV uscita, guadagno unitario)
Separazione canali	>80 dB (1 kHz) >70 dB (10 kHz)
Impedenza d'ingresso (R e C)	56 kohm + 100 pF
Segnale di ingresso massimo	>5,5 Vrms (rif. 0,1 % THD)
Impedenza di uscita	200 ohm
Sensibilità di ingresso	113 mV (rif. 500 mV uscita, volume massimo)
Risposta in frequenza	±0,2 dB (20 Hz - 20 kHz)
Uscita tensione massima - carico IHF	>4 V (rif. 0,1 % THD)
BASS EQ	6,0 dB a 80 Hz

### INGRESSO PHONO/PRE OUT

THD (20 Hz – 20 kHz)	<0,015 % a 2 V uscita
Rapporto segnale/rumore	>82 dB (sorgente 200 ohm, A-ponderato, rif. 500 mV uscita) >76 dB (sorgente cartuccia MM, IHF; A-ponderato, rif. 500 mV uscita)
Sensibilità di ingresso	1,15 mV (rif. 500 mV uscita, volume massimo)
Segnale di ingresso massimo a 1 kHz	>90 mVrms (rif. 0,1 % THD)
Risposta in frequenza	±0,3 dB (20 Hz – 20 kHz)

*Nota: la risposta RIAA è coerente con una preenfasi attenuata a 50 kHz da un filtro di secondo ordine, come quello utilizzato nei fonoincisor Neumann.*

### INGRESSO LINEA/USCITA CUFFIA

Rapporto segnale/rumore	>96 dB (carico 32 ohm; A-ponderato, rif. 500 mV uscita, guadagno unitario)
Risposta in frequenza	±0,3 dB (20 Hz - 20 kHz)
Impedenza di uscita	100 ohm
Uscita max cuffie	1 V (carico 32 ohm)

## CARATTERISTICHE TECNICHE GENERALI

### INGRESSO LINEA/USCITA ALTOPARLANTI

Uscita potenza continua in 4 ohm e 8 ohm	30 W (rif. 20 Hz – 20 kHz a 0,1% THD nominale, gestione di entrambi i canali)
THD (20 Hz – 20 kHz)	<0,01 % (a 1 W, 4 e 8 ohm)
Rapporto segnale/rumore	>98 dB (IHF; A-ponderato, 500 mV ingresso, rif. 2,828 V uscita in 4 ohm)
Alimentazione di clipping	>50 W (a 1 kHz 4 ohm 0,1 % THD)
Alimentazione dinamica IHF	8 ohm: 60 W 4 ohm: 100 W 2 ohm: 150 W
Corrente di uscita di picco	>18 A (1 ohm, 1 ms)
Fattore di attenuazione	>300 (rif. 8 ohm, da 20 Hz a 6,5 kHz)
Risposta in frequenza	±0,3 dB (20 Hz - 20 kHz)
Separazione canali	>75 dB (1 kHz) >70 dB (10 kHz)
Sensibilità di ingresso	250 mV (30 W, 4 ohm)
Frequenza in bit/di campionamento supportata	fino a 24 bit/192 kHz
Potenza in standby	< 0,5 W

### DIMENSIONI E PESO

Dimensioni lorde (L x A x P)	58 x 186 x 219 mm 2 5/16 x 7 3/8 x 8 3/8 pollici
Peso netto	1,4 kg (3,1 libbre)
Peso di spedizione	2,1 kg (4,6 libbre)

\* - Le dimensioni lorde comprendono il controllo volume e i morsetti del pannello posteriore.

NAD NON È RESPONSABILE DI QUALSIASI DISCREPANZA TECNICA O DELL'INTERFACCIA UTENTE NEL PRESENTE MANUALE. IL MANUALE DELLE ISTRUZIONI DEL D 3020 È SOGGETTO A MODIFICHE SENZA PREAVVISO. ANDARE A [WWW.NADELECTRONICS.COM](http://WWW.NADELECTRONICS.COM) PER LA VERSIONE PIÙ AGGIORNATA DEL MANUALE DI ISTRUZIONI PER IL D 3020.





[www.NADelectronics.com](http://www.NADelectronics.com)

**©2017 NAD ELECTRONICS INTERNATIONAL  
DIVISIONE DELLA LENBROOK INDUSTRIES LIMITED**

Tutti i diritti riservati. NAD e il logo NAD sono marchi registrati di NAD Electronics International, divisione della Lenbrook Industries Limited  
Nessuna parte della presente pubblicazione potrà essere riprodotta, memorizzata o trasmessa, in alcuna forma, senza la previa autorizzazione scritta di NAD Electronics International.  
Per quanto ogni sforzo sia stato fatto per garantire che i contenuti siano accurati al momento della pubblicazione, caratteristiche e specifiche possono essere soggette a modifiche senza preavviso.

D3020V2\_ITA\_OM\_V02 - NOV 2017