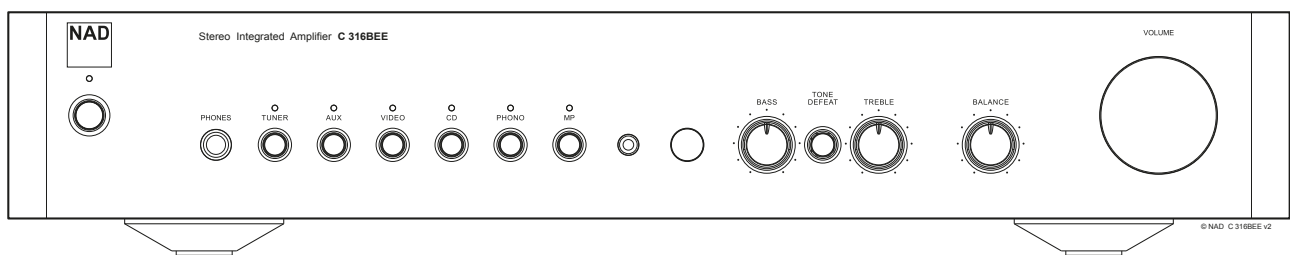




C 316BEE

Stereointegrerad förstärkare



Bruksanvisning

VIKTIGA SÄKERHETS FÖRESKRIFTER

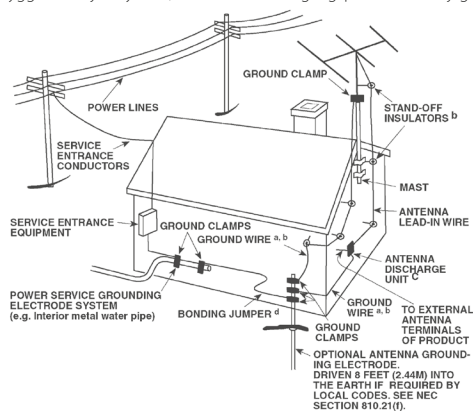
SPARA DESSA INSTRUKTIONER FÖR SENARE BRUK

FÖLJ ALLA VARNINGAR OCH INSTRUKTIONER SOM FINNS PÅ APPARATEN.

- Läs instruktionerna** - Alla säkerhets och användarinstruktioner skall läsas innan apparaten tas i bruk
- Spara instruktionerna** - Säkerhets och bruksanvisningen skall sparas för framtida bruk.
- Beakta Varningarna** - Alla varningar på apparaten och i bruksanvisningen måste följas.
- Följ Instruktionerna** - Alla instruktioner om drift och skötsel skall följas.
- Rengöring** - Koppla ur apparaten från elnätet innan rengöring. Använd inte flytande eller sprej rengöringsmedel. Använd en lätt fuktad trasa för rengöring
- Tillbehör** - Använd inga tillbehör som inte rekommenderas av tillverkaren eftersom de kan orsaka skada.
- Vatten och Fukt** - Använd inte denna produkt i närheten av vatten, exempelvis nära ett badkar, vask, diskbänk eller tvättbalja. Vi avråder även från att använda den i en fuktig källare eller nära en simbassäng och liknande.
- Kringutrustning** - Placera inte denna produkten på en instabil vagn, stative eller bord. Produkten kan falla och orsaka allvarlig skada på barn eller vuxna, och skada på produkten. Använd bara vagnar, stativ, väggfäste som rekommenderas av tillverkaren eller säljs tillsammans med produkt. All montering av produkten skall följa tillverkarens instruktioner och använda monteringsutrustning som tillverkaren rekommenderar.
-  Om produkten skall flyttas på en vagn skall detta ske med största försiktighet. Snabba stopp, för mycket kraft och ojämnt underlag kan göra att vagnen välter.
- Ventilation** - Galler och öppningar i apparatens hölje är till för att ge apparaten tillräcklig ventilation för stabil drift och förhindra överhettning. Öppningarna får inte blockeras genom att ställa apparaten i en soffa, på en säng eller på en tjock matta eller liknande yta. Produkten får inte byggas in i en bokhylla eller i en ställning om det inte finns tillräcklig ventilation eller att tillverkarens instruktioner beaktas.
- Nätspänning** - Denna produkt skall enbart användas med den typ av nätspänning som indikeras av etiketten på apparatens baksida. Om du är osäker på vilken nätspänning du har hemma bör du kontakta din handlare eller ditt elbolag. Den bästa metoden för att helt koppla bort förstärkaren från elnätet är att koppla ur nätsladden. Se till att nätkontakten alltid är lätt åtkomlig. Koppla ur nätkabeln ur nätuttaget om apparaten inte skall användas på ett par månader.
- Jordning och fasvändning** - Denna apparat skall anslutas till ett jordat uttag. Vilket håll du ansluter nätkontakten i uttaget kan också påverka ljudet en aning. Jordningen är en säkerhetsfunktion. Prova att ansluta kontakten åt olika håll och lyssna efter vilket som låter bäst. Man kan även mäta på chassit med en faspenna. Det håll på nätkontakten som ger det minsta elfältet är det rätta. Prova även att vända fasen på övrig utrustning i anläggningen.
- Skydda nätsladden** - Nätsladdar skall dras så att man inte riskerar att trampa på dem eller att de kommer i kläm. Man skall vara extra noga med kontakterna, uttagen och vid anslutningen i apparaten.
- Jordning av utomhusantennen** - Om en utomhusantenn eller kabelradioantenn är ansluten till apparaten, försäkra dig om att antennen eller kabelradiosignalen är jordad så att den skyddas mot överslag och statiska urladdningar. Gäller enbart USA/Kanada: ger information angående korrekt jordning och antennens mast och stöttning, jordning av inkommande kabel till en urladdningsenhet, storlek på jordanslutningar, placering av urladdningsenhet, anslutning till jordelektroder, och specifikationer för jordningselektroder.

BRA ATT VETA FÖR KABEL-TV INSTALLATÖRER

Gäller enbart USA/Kanada: Detta är en påminnelse till kabel-TV-installatörer om artikel 820-40 i den amerikanska National Electrical Code, som tillhandahåller riktlinjer för korrekt jordning och som särskilt specificerar att jordkabelförbindelse skall vara förbunden med byggnadens jordsystem, så nära kabelns ingångspunkt som möjligt.



- Blixtnedslag** - För utökad skydd av produkten mot blixtnedslag, eller när den lämnas oanvänd under längre tidsperioder rekommenderar vi att antennen eller kabelantennen kopplas ur. Detta kommer att förhindra skada på apparaten mot blixtnedslag och mot störningar via kabelnätet.
- Kraftledningar** - En utomhusantenn bör inte placeras i närheten av kraftledningar eller andra ledningar som kan komma i kontakt med antennen. När man installerar en utomhusantenn bör man vara extremt noga med att inte vidröra kraftledningar eller liknande ledningar. Det kan innebära livsfara.
- Överbelastning** - Överbelasta inte vägguttag, förlängningskablar eller uttag på apparaten eftersom detta kan resultera i brand eller elektriska stötar.
- Om föremål eller vätska kommer in i apparaten** - Tryck aldrig in någon form av föremål i apparaten genom dess öppningar. De kan komma i kontakt med farlig spänning och kortsluta delar i apparaten vilket kan resultera i brand eller stötar. Spill aldrig vätska i apparaten.

WARNING: APPARATEN FÅR INTE UTSÄTTAS FÖR VATTENDROPPAR ELLER STÅNK. FÖRMÅL INNEHÅLLANDE VÄTSKOR SOM EXEMPELVIS VASER FÅR EJ PLACERAS PÅ APPARATEN. SOM VID ALLA ANDRA ELEKTRONISKA APPARATER BÖR DU VARA NOGA MED ATT UNDVIKA ATT SPILLA VÄTSKA I NÅGON DEL AV APPARATEN. VÄTSKOR KAN ORSAKA SKADA OCH FARA FÖR BRAND.

- Skador som kräver service** - Koppla ur apparaten från elnätet och överlämna den till kvalificerad servicepersonal under följande villkor:
 - När nätsladden eller kontakten skadats.
 - Om vätska kommit in i apparaten.
 - Om produkten varit utsatt för vatten eller annan vätska.
 - Om produkten inte fungerar normalt enligt bruksanvisningen. Justera enbart de kontroller som beskrivs i bruksanvisningen eftersom en felaktig inställning av andra kontroller kan resultera i skador på apparaten som kan kräva omfattande reparationer för att återställa apparaten.
 - Om apparaten tappats eller skadats på något sätt.
 - Om apparaten visar klara skillnader i prestanda är detta ett tecken på att den behöver lämnas in för reparation.

20 Reservdelar - När man behöver reservdelar, försäkra dig om att serviceteknikern använder sig av de delar som servicemanualen specificerar eller har samma karaktäristik som originaldelarna. Utbyte till delar som inte motsvarar specifikationen kan resultera i brand, elektriska stötar eller andra olyckor.

21 Säkerhetskontroll - Efter att service gjorts på apparaten be teknikern att utföra en säkerhetskontroll på apparaten för att se om den fungerar som avsett.

22 Vägg eller takmontering - Produkten skall enbart monteras på sätt som rekommenderas av tillverkaren.

23 Hörlurar - Överdrivna ljudvolymen från hörlurar kan orsaka hörselskador.

24 Hantering av gamla batterier - När man slänger gamla batterier skall man följa myndigheternas riktlinjer eller miljörekommendationerna för ditt land eller område.

Batterier (Batteripack eller installerade batterier) får ej utsättas för överdriven värme, såsom direkt soljus, eld eller liknande.

VARNING!

FÖR ATT MINIMERA RISKEN FÖR BRAND ELLER ELEKTRISKA STÖTAR SKALL DU UNDVIKA ATT UTSÄTTA APPARATEN FÖR REGN ELLER FUKT.

OBSERVERA!

FÖR ATT FÖRHINDRA ELEKTRISKA STÖTAR SKALL DU SE TILL ATT DET BREDA STIFTET PÅ STICKKONTAKTEN HAMNAR MITT FÖR DET BREDA HÅLET OCH SEDAN STICKA IN KONTAKTEN HELT.



SYMBOLN MED EN BLIXT INUTI EN TRIANGEL VARNAR FÖR ATT DET INUTI APPARATEN FINNS OISOLERADE SPÄNNINGSFÖRANDE DELAR SOM KAN SKADA EN MÄNNISKA.



SYMBOLN MED ETT UTROPSTECKEN INUTI EN TRIANGEL TALAR OM ATT DET FINNS VIKTIGA INSTRUKTIONER OM APPARATENS ANVÄNDNING OCH UNDERHÅLL I DE DOKUMENT SOM MEDFÖLJER APPARATEN.



OBSERVERA!

Ändringar eller modifieringar av denna apparat som inte uttryckligen godkänts av NAD Electronics vad gäller uppfyllande av nämnda regler och krav kan upphäva användarens rätt att använda apparaten.

FÖRSIKTIGHETSFÖRESKRIFTER FÖR PLACERING

För att få tillräcklig ventilation runt apparaten måste du lämna ett öppet utrymme (räknat från apparatens största mått, inklusive utskjutande delar) på minst:

Höger och vänster sida: 10 cm

Baksidan: 10 cm

Ovansidan: 10 cm

VIKTIGA SÄKERHETSFÖRESKRIFTER

MILJÖSKYDDSANVISNINGAR



När produkten inte längre kan användas, får den inte kasseras som hushållsavfall, utan måste lämnas på en återvinningscentral som tar emot elektrisk och elektronisk utrustning. På produkt, förpackningen och bruksanvisning finns en symbol som markerar detta.

Materialen kan återanvändas i enlighet med sin märkning. Genom återanvändning, återvinning av råvaror eller andra former av återvinning av gamla produkter bidrar du aktivt till att skydda vår miljö. Ditt lokala miljökontor kan lämna upplysningar om närmaste återvinningsställe.

INFORMATION OM INSAMLING OCH HANTERING AV UTTJÄNTA BATTERIER (DIREKTIV 2006/66/EC FRÅN EUROPEISKA PARLAMENTET OCH EUROPARÅDET) (GÄLLER ENBART EUROPEISKA KUNDER)



Pb



Hg

Cd

Batterier som bär någon av dessa symboler skall lämnas till återvinningsstationernas behållare för batteriavfall och inte kastats bland hushållssopor. Det rekommenderas starkt att man vidtar nödvändiga åtgärder för att samla ihop miljöfarliga produkter som denna så att de inte hamnar tillsammans med det vanliga hushållsavfallet.

Konsumenter får under inga omständigheter slänga uttjänta batterier bland hushållssoporna.

För att kunna återvinna maximalt antal uttjänta batterier, skall batterierna samlas separat och lämnas in på anläggningar som har insamling av uttjänta batterier. För mer information om insamling och återvinning av batterier ber vi dig kontakta din kommun eller återvinningscentralen på orten eller handlaren där du köpt produkten.

Genom att följa regler och riktlinjer för avfallshanteringen av batterier undviker man potentiella skador och negativa hälsoeffekter och påverkan på miljön som annars är risken.

OBS! DEN FÅR ENDAST ANSLUTAS TILL ANGIVEN NÄTSPÄNNING, ALLTSÅ 230 V 50 HZ ELLER 120 V 60 HZ.

ANTECKNA APPARATENS MODELLNUMMER (NU NÄR DU LÄTT KAN SE DET)

Du hittar modell- och serienummer på baksidan av apparaten. Vi rekommenderar att du antecknar dem här, så att du har dem lätt tillgängliga för framtida bruk.

Modell Nr. :

Serie Nr. :

UPPACKNING OCH INSTALLATION

VAD FINNS DET I KARTONGEN

Packat med din C 316BEE hittar du:

- AMP 4 fjärrkontroll med 3V CR2025 batteri
- Användarhandbok

SPARA FÖRPACKNINGSMATERIALET

Spara lådan och allt förpackningsmaterial som medföljde C 316BEE. Om du skulle behöva flytta eller transportera din C 316BEE är detta den säkraste förpackningen. Vi har sett alldeles för många för övrigt perfekta apparater som transportskadats p.g.a. brist på lämplig transportkartong, så snälla: Spara kartongen!

VAL AV PLACERING

Välj en väl ventilerad plats, som lämnar minst 1 dm fritt utrymme på båda sidorna och bakom apparaten), och som dessutom ger 7 m fri sikt mellan C 316BEE:s frontpanel och din huvudsakliga lyssnar/tittarplats. Det är för att den infraröda fjärrkontrollskommunikationen ska fungera tillförlitligt. C 316BEE alstrar en viss värme, men det är inget som orsakar problem för andra komponenter i närheten. Det är fullt möjligt att ställa C 316BEE ovanpå andra komponenter, men det omvända bör vanligen undvikas.

Det är särskilt viktigt att det finns tillräcklig ventilation. Om du funderar på att placera C 316BEE i ett skåp eller annan möbel ska du rådgöra med din NAD-audio/videospecialist först för att kontrollera att det finns tillräckligt luftflöde.

INSTALLATIONSNOTERINGAR

- Placera C 316BEE på en fast, jämn yta.
- Undvik att placera enheten i direkt solljus eller nära värme och fukt.
- Se till att den får tillräckligt med ventilation.
- Placera inte enheten på en mjuk yta som t.ex. en matta. Placera den inte i trånga utrymmen som i en bokhylla eller ett skåp som kan hindra luftflödet genom ventilationshålen.
- Kontrollera att enheten är avstängd innan du utför några anslutningar.
- RCA-uttagen på C 316BEE är färgkodade för att göra det enklare. Röd och vit är Höger respektive Vänster ljud. Använd kablar och kontakter av hög kvalitet för optimal prestanda och tillförlitlighet. Kontrollera att kablar och uttag inte är skadade på något sätt och att alla kontakter är ordentligt inkopplade.
- För bästa resultat ska du använda högtalarkablar av hög kvalitet som har en tjocklek på minst 16 gauge (1,5 mm). Om enheten inte ska användas under en viss tid ska du dra ur kontakten från nätuttaget.
- Om du får vatten i C 316BEE ska du stänga av strömmen och dra ur nätsladden ur eluttaget. Låt en kvalificerad servicetekniker undersöka enheten innan du använder den igen.

TA INTE AV HÖLJET, DET FINNS INGA INRE DELAR SOM KAN REPARERAS AV ANVÄNDAREN.

Använd en torr, mjuk duk till att rengöra enheten. Vid behov kan du fukta duken en aning med tvålatten. Använd inte lösningar som innehåller benzol eller andra flyktiga medel.

SKALADE LEDNINGAR OCH STIFTKONTAKTER



VARNING! Terminaler som är markerade med den här symbolen är farliga när de är strömförande. Externa kablar som kopplas till dessa terminaler kräver installation av en utbildad person, eller användningen av förtillverkade kablar eller sladdar.

Skalade trådar och stiftuttag bör införas i hålet på terminalaxeln. Skruva av högtalarterminalens plasthölje tills hålet i skruvaxeln syns. För in stiftet eller den skalade kabeln i hålet och fäst kabeln genom att dra åt terminalens bussning. Kontrollera att skalad tråd från högtalarkablar inte vidrör bakpanelen eller ett annat uttag. Kontrollera att det bara finns 1 cm skalad kabel eller stift och inga lösa trådar på högtalarkabeln.

SNABBSTART

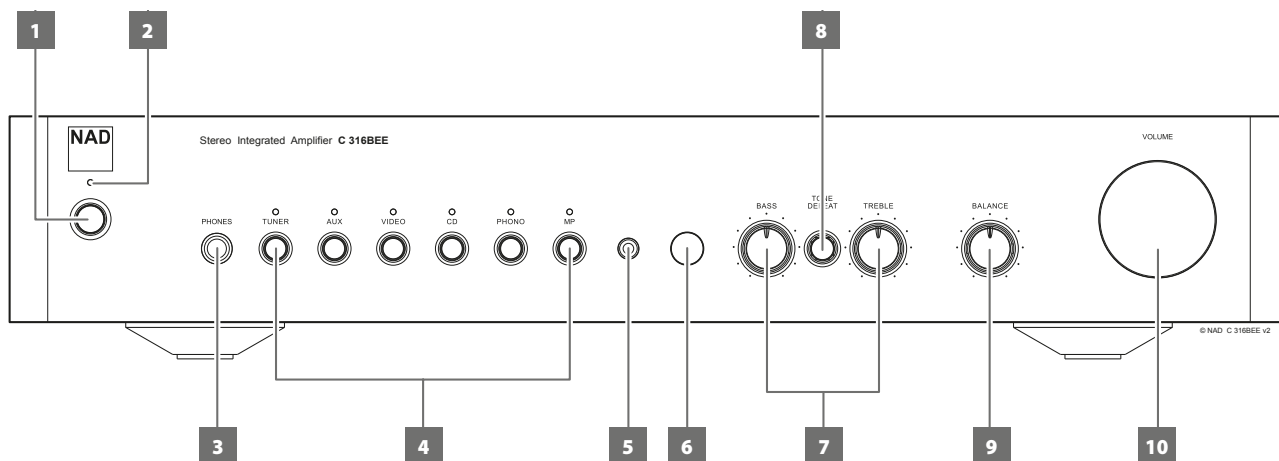
Om du bara inte kan vänta på att få uppleva det som din nya NAD C 316BEE kan erbjuda, kan du använda nedanstående "SNABBSTART"-instruktioner för att komma igång.

Koppla in alla anslutningar till C 316BEE medan enheten är urkopplad. Vi rekommenderar också att du stänger av strömmen eller drar ur kontakten till alla tillhörande apparater medan du ansluter eller kopplar ur signal- eller nätkablar.

- 1 Koppla högtalarna till de bakre högtalarterminalerna och källorna till relevanta bakre ingångar.
- 2 Koppla in nätkabeln i ett nätuttag.
- 3 Ställ in POWER-knappen på bakpanelen till "ON". Frontpanelens Standby-lampa börjar lysa orange och C 316BEE övergår i standby-läge.
- 4 Tryck på frontpanelens STANDBY-knapp för att slå på C 316BEE. Standby-indikatorn övergår från att lysa orange till blått.
- 5 Tryck på önskad ingångsväljare.

IDENTIFIERING AV DE OLIKA REGLAGEN

FRONTPANEL



1 STANDBY

- Med bakpanelens POWER-knapp inställd till ON, tryck på den här knappen för att slå på C 316BEE. Standby-indikatorn övergår från att lysa orange till blått. Om du trycker på STANDBY-knappen igen återgår enheten till standby-läget.
- C 316BEE kan också slås på från standby-läget genom att trycka på en av frontpanelens knappar.

2 STANDBY LED

- Denna indikator tänds och lyser orange när C 316BEE är i viloläge. När C 316BEE är på lyser indikatorn blått.
- Indikatorn blinkar en stund när ett infrarött kommando från AMP 4-fjärrkontrollen tas emot.
- C 316BEE aktiverar dess skyddskrets (anges genom att standby-lampan övergår från att lysa blått till rött och ljudet tystas) om ett problem uppstår, som för låg högtalarimpedans, kortslutning, eller andra problem i omgivningen.
- Om ett sådant problem uppstår ska du stänga AV C 316BEE via bakpanelens POWER-brytare, vänta tills den svalnar och kontrollera högtalaranslutningarna för att säkerställa att total högtalarimpedans inte underskrider 4 ohm. När orsaken har åtgärdats slår du på (ON) bakpanelens POWER-brytare och trycker sedan på frontpanelens STANDBY-knapp för att återuppta normal användning.

3 PHONES

- För lyssning i hörlurar finns ett 6,3 mm (1/4 tum) hörlursuttag på apparatens framsida och den fungerar med alla konventionella hörlurar, oavsett impedans.
- Om en hörlurskabel kopplas in stängs högtalarna automatiskt av.
- Knapparna för volym, ton och balans fungerar med hörlurar.
- Använd adapter till de hörlurar som har andra typer av kontakter, som den mindre 3,5 mm kontakten för "personlig stereo".

OBS!

Kontrollera att volymknappen är nedriven till minsta nivå (helt motsols) före du kopplar in eller ur hörlurar. Hög volymnivå kan skada hörseln.

4 VAL AV INGÅNG

- Dessa knappar väljer aktiv ingång till NAD C 316BEE och signalen som skickas till högtalarna eller hörlurarna. AMP 4-fjärrkontrollen kopierar dessa knappar. När är vald börjar motsvarande LED-indikator att lysa blått.

TUNER: Väljer tuner (eller annan linjenivåkälla) som kopplats till tuner-uttagen som aktiv ingång.

AUX: Väljer den linjenivåkälla som är kopplad till AUX-uttagen som aktiv ingång.

VIDEO: Väljer VCR (eller stereo TV/satellit/kabel-mottagare) som kopplats till VIDEO-uttagen som aktiv ingång.

CD: Väljer CD (eller annan linjenivåkälla) som kopplats till CD-uttagen som aktiv ingång.

PHONO: Väljer skivspelaren som aktiv ingång.

MP: Väljer MP-uttaget som aktiv ingång.

5 MP SOCKET

- Med en 3,5 mm stereokontakt kan du koppla en mediaspelares ljudutgång till det här uttaget.

OBS!

Vi rekommenderar att du stänger av volymen eller växlar till en annan ingång innan du kopplar in/drar ur kabeln till den externa mediaspelaren.

6 FJÄRRKONTROLLSENSOR

- Rikta AMP 4-fjärrkontrollen mot sensorn och tryck på önskad knapp. Undvik att mottagaren på C 316BEE utsätts för starkt ljus som direkt solljus eller belysning. Om du gör det kan det hända att du inte kan styra C 316BEE med fjärrkontrollen.

Räckvidd: Cirka 7 m från sensorns främre yta.

Vinkelomfång: Cirka 30° i varje riktning räknat från sensorns främre yta.

7 TONREGLAGE

- NAD C 316BEE har tonreglagen BASS och TREBLE för att justera systemets tonbalans. Läget rakt upp (kl. 12) är "platt" utan ökning eller minskning (ett jack anger detta läge)
- Vrid reglaget medurs för att öka mängden bas eller diskant. Vrid reglaget moturs för att minska mängden bas eller diskant.

8 TONE DEFEAT

- TONE DEFEAT-brytaren åsidosätter tonreglagedelen på C 316BEE.
- Om tonreglagen normalt inte används och lämnas kvar i positionen rakt upp (kl. 12) rekommenderar vi att koppla ur tonkontrollen helt genom att använda den här brytaren.
- I ut-positionen är tonkontrollens kretsar aktiva, om du trycker "in" TONE DEFEAT-knappen åsidosätts tonkontrollen.

9 BALANCE

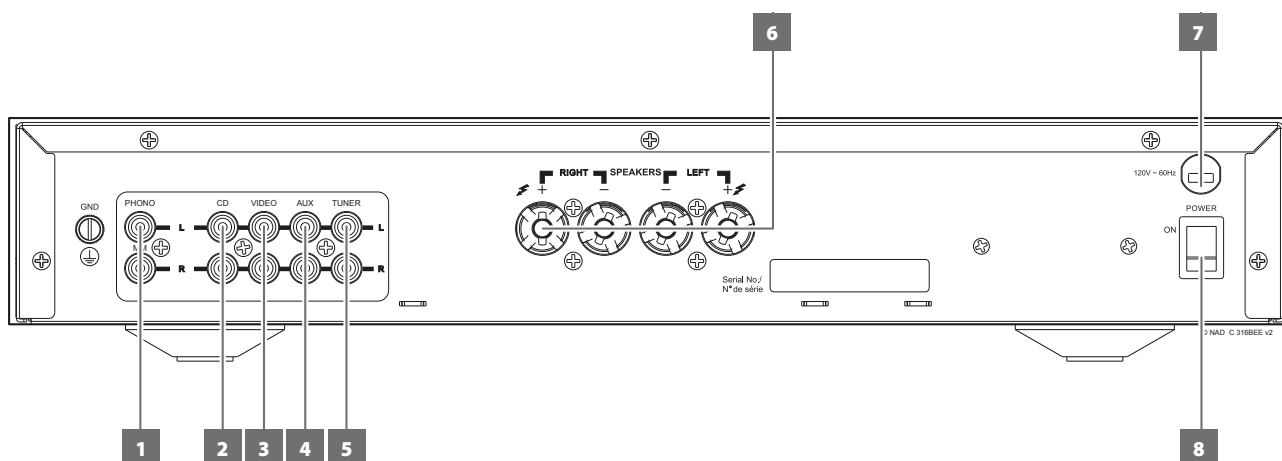
- BALANCE-ratten justerar relativa ljudnivåer från vänster och höger högtalare.
- Positionen rakt upp (kl. 12) ger jämna nivåer till både vänster och höger högtalare. En inbuktning anger den här positionen.
- Om du vrider ratten medurs flyttas balansen åt höger. Om du vrider ratten moturs flyttas balansen åt vänster.

10 VOLUME

- VOLUME-ratten justerar den totala ljudstyrkan på signaler som skickas till högtalarna eller hörlurarna.
- Vrid knappen medurs för att höja volymnivån, moturs för att sänka den.

IDENTIFIERING AV DE OLIKA REGLAGEN

APPARATENS BAKSIDA



SE UPP!

Kontrollera att C 316BEE är avstängd eller urkopplad innan du gör några anslutningar. Vi rekommenderar också att du stänger av strömmen eller drar ur kontakten till alla tillhörande apparater medan du ansluter eller kopplar ur signal- eller nätkablar.

1 PHONO INPUT

- Ingång för en skivspelare. Den här enheten är kompatibel med skivspelare som är utrustade med en rörlig magnet (MM) phono-patron.
- Använd en dubbel RCA-till-RCA-kabel för att koppla skivspelarens vänstra och högra "Audio-uttag" till denna ingång.

2 CD INPUT

- Ingång för en CD- eller annan signalkälla på linjenivå.
- Använd en dubbel RCA-till-RCA-kabel för att koppla CD-spelarens vänstra och högra "Audio-uttag" till denna ingång.

3 VIDEO INPUT

- Ingång för ljudsignalen från en stereo VCR (eller stereo TV/Satellit/Kabel-mottagare) eller annan ljudkälla på linjenivå.
- Använd en dubbel RCA-till-RCA-kabel för att koppla vänster och höger "ljudutgång" på enheten till dessa ingångar.

OBS!

De här är endast ljudingångar.

4 AUX INPUT

- Ingång för ytterligare ingångssignaler på linjenivå som t.ex. en annan CD-spelare.
- Använd en dubbel RCA-till-RCA-kabel för att koppla den extra enhetens vänstra och högra "Audio-uttag" till denna ingång.

5 TUNER INPUT

- Ingång för en tuner eller annan signalkälla på linjenivå.
- Använd en dubbel RCA-till-RCA-kabel för att koppla tunerens vänstra och högra "Audio-uttag" till denna ingång.

6 HÖGTALARE

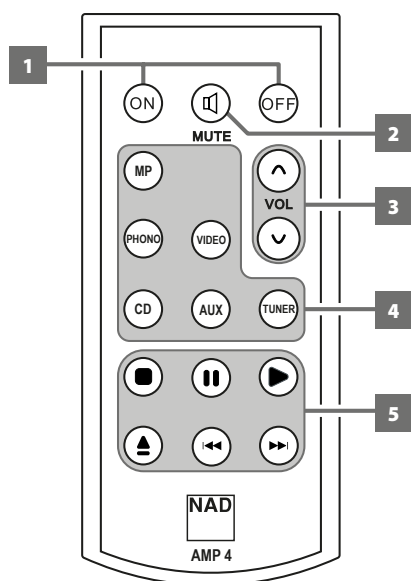
- Anslut höger högtalare till terminalerna som är markerade "R-" och kontrollera att "R+" är kopplad till "+"-terminalen på högtalaren och att "R-" är kopplad till högtalarens "-"-terminal. Anslut terminalerna märkta med "L+" och "L-" till vänster högtalare på samma sätt.
- Använd alltid en kraftig (16 gauge, 1,5 mm eller tjockare) tvinnad tråd för att koppla högtalarna till C 316BEE. Högströms bindande postterminaler kan användas som en skruvterminal för kablar med skalade trådar.
- C 316BEE är avsedd att producera optimal ljudkvalitet när den är kopplad till högtalare vars impedans ligger inom dess användningsområde. Kontrollera att alla högtalare är värderade till minst 4 ohm per högtalare.

7 NÄTSLADD

- Koppla bara nätsladden till avsett nätuttag, d.v.s. 120 V, 60 Hz eller 230 V, 50 Hz.

8 STRÖMBRYTARE

- POWER-brytaren är apparatens huvudströmbrytare. När den här brytaren är i ON läget, och enheten är i standby-läge, visas detta genom att standby-statusindikatorn lyser orange.
- Tryck på frontpanelens STANDBY-knapp för att slå på (ON) C 316BEE eller tryck igen för att återgå till viloläget.
- Stäng av POWER-brytaren om du inte ska använda C 316BEE under en längre tid (som när du är på semester).
- Om bakpanelens POWER-brytare är avstängd kan C 316BEE inte slås på med frontpanelens STANDBY-knapp eller AMP 4 fjärrkontrollens [ON]-knapp.



ANVÄNDA AMP 4 FJÄRRKONTROLLEN

AMP 4-fjärrkontrollens knappar hanterar de viktigaste funktionerna för C 316BEE. Den har ytterligare reglage för att fjärrstyra NAD CD-spelare. Den fungerar på upp till 7 m avstånd. När ett kommando tas emot från fjärrkontrollen blinkar Standby-lampan.

- 1 ON/OFF:** AMP 4-fjärrkontrollen har en separat ON och OFF-knapp. Tryck på ON knappen för att slå på apparaten från standby till drift. Tryck på OFF knappen för att sätta apparaten i Standby-läge.
- 2 MUTE:** Tryck på [MUTE]-knappen för att temporärt tysta ljudet till högtalarna eller hörlurarna. Tryck på MUTE igen för att återställa ljudet.
- 3 VOL ▲/▼:** Tryck på knappen [VOL ▲/▼] för att öka eller minska volymnivån. Släpp knappen när önskad nivå har nåtts.
- 4 INPUT SELECTORS:** Se motsvarande etiketter på fjärrkontrollens knappar för att använda de här funktionerna. Knapparna för val av ingång utför samma funktioner som knapparna märkta på samma sätt på frontpanelen.
- 5 CD PLAYER CONTROL (för användning med NAD CD-spelare):** Några av reglagen nedan gäller endast specifika NAD CD-spelarmodeller. Kontrollera din NAD CD-spelares användarhandbok för kompatibilitet.
 - : Stoppa uppspelningen.
 - || : Pausa uppspelningen temporärt.
 - ▶ : Starta uppspelningen.
 - ▲ : Öppna eller stäng skivfacket.
 - ▶▶ : Gå till nästa spår eller fil.
 - ◀◀ : Gå till början av nuvarande/föregående spår eller fil.

REFERENS

FELSÖKNING

TILLSTÅND	MÖJLIGA ORSAKER	MÖJLIGA LÖSNINGAR
Inget ljud.	• Nätkabeln är urdragen eller så är strömmen inte på.	• Kontrollera om nätkabeln är inkopplad och att strömmen är på.
	• Mute på.	• Stäng av Mute.
Inget ljud i en kanal.	• Balansreglaget är inte centrerat.	• Centrerar balansreglaget.
	• Högtalaren är inte ordentligt ansluten eller skadad.	• Kontrollera anslutningarna och högtalarna.
	• Ingångskabeln är urdragen eller skadad.	• Kontrollera kablar och anslutningar.
Svag bas/diffunderad stereobild.	• Högtalaranslutningen är ur fas.	• Kontrollera anslutningarna till alla högtalare i systemet.
Fjärrkontrollens handenheter fungerar inte.	• Batteriet är slut eller felaktigt isatt.	• Kontrollera eller byt ut batteriet.
	• Fönstret för IR-sändare eller mottagare är blockerat.	• Ta bort blockeringen.
	• IR-mottagaren finns i direkt solljus eller mycket starkt omgivande belysning.	• Placera enheten på avstånd från direkt solljus, minska mängden omgivande belysning.
Standby-lampan börjar lysa rött under användningen.	• C 316BEE har överhettats.	• Stäng av C 316BEE, kontrollera att ventilationshålen på ovansidan och undersidan inte är blockerade. När C 316BEE har kylts ner kan du slå på den igen.
	• Allmän impedans är för låg i högtalarna.	• Kontrollera att allmän högtalarimpedans inte är under 4 ohm.

Alla specifikationer mäts enligt standarden IHF 202 CEA 490-AR-2008. THD mäts med AP AUX 0025 passivt filter och AES 17 aktivt filter.

LJUDSPECIFIKATIONER

LINE IN/HEADPHONE OUT

THD (20 Hz – 20 kHz)	<0,03 % i 300 ohm vid 2 V ut
Signal-till-brusförhållande	>100 dB (A-viktad, 32 ohm, ref. 2V ut, avvägt)
Frekvensrespons	±0,3 dB (20 Hz - 20 kHz)
Utgångsimpedans	68 ohm

LINE IN/SPEAKER OUT

Kontinuerlig uteffekt i 8 ohm och 4 ohm	40W (ref. 20 Hz-20 kHz vid nominellt THD, båda kanaler drivna)
THD (20 Hz – 20 kHz)	<0,03 % (250 mW till 40 W, 8 ohm och 4 ohm)
Signal-till-brusförhållande	>95 dB (A-viktad, 500 mV in, ref. 1 W ut 8 ohm) >97 dB (A-viktad, 500 mV in, enhetsökning i 32 ohm)
Klippning (vid 1 kHz 0,1 % THD)	>45 W i 8 ohm >60 W i 4 ohm
IHF dynamisk effekt	8 ohm: 90 W 4 ohm: 120 W 2 ohm: 170 W
Dämpningsfaktor	>200 (ref. 8 ohm, 1 kHz)
Frekvensrespons	±0,3 dB (20 Hz - 20 kHz, Tone Defeat ON) Diskant: ± 5dB vid 10 kHz Bas: ± 8 dB vid 100 Hz
Kanalseparation	>70 dB (1 kHz)
Maximal ingångsnivå	4,3 V (1 kHz THD 0,1 %)
Ingångskänslighet (för 40 W i 8 ohm)	200 mV
Strömförbrukning i standby-läge	<0,5 W

PHONO IN/SPEAKER OUT

THD (20 Hz – 20 kHz)	<0,03 % (1 W till 40 W, 8 ohm och 4 ohm)
Signal-till-brusförhållande	>75 dB med IHF MM kassett (A-viktad, ref. 5 mV ingång 1 kHz och 1W uteffekt i 8 ohm)
Frekvensåtergivning (RIAA-avvikelse)	±0,3 dB (20 Hz - 20 kHz, Tone Defeat ON) <i>Notera: RIAA-responsen är konsekvent med en förbättring som utföses vid 50 kHz av ett sekundärt filter som det som används i Neumann-skärvarvar.</i>
Maximal ingångsnivå	71 mV (1 kHz THD 0,1 %)
Ingångskänslighet (för 40 W i 8 ohm)	2,95 mV

DIMENSIONER OCH VIKT

Bruttodimensioner (B x H x D)	435 x 90 x 285 mm 17 7/8 x 3 3/8 x 11 1/4 tum
Nettovikt	5,5 kg
Fraktvikt	6,4 kg

* - Bruttodimensioner inkluderar fötter, volymknapp och utdragna terminaler på bakpanel.

NAD ANSVARAR INTE FÖR NÅGRA TEKNISKA AVVIKELSER ELLER AVVIKELSER I ANVÄNDARGRÄNSSNITTET I DENNA HANDBOK. C 316BEE ANVÄNDARHANDBOKEN KAN ÄNDRAS UTAN FÖRBEHÅLL. SE WWW.NADELECTRONICS.COM FÖR SENASTE VERSIONEN AV C 316BEE ANVÄNDARHANDBOKEN.



www.NADelectronics.com

**©2017 NAD ELECTRONICS INTERNATIONAL
EN DIVISION INOM LENBROOK INDUSTRIES LIMITED**

Alla rättigheter förbehållna. NAD är ett registrerat varumärke tillhörande NAD Electronics International, en division inom Lenbrook Industries Limited.
Inga delar av denna publikation får kopieras, lagras eller distribueras utan skriftligt tillstånd av NAD Electronics International.
Även om stor möda lagts på att allt innehåll skall vara korrekt vid publicering, kan specifikationer och funktioner ändras utan föregående varning.

C316BEEV2_SWE_OM_V02 - DEC 2017